

Mayflower "820" **



BUILDING INSTRUCTION

This model is Copyright protected.
All Copyrights to the designs of this
version of the Mayflower belongs to
Krean Holding Aps



www.billingboats.com



Hvordan "Mayflower", det skib der bragte de første udvandrere til Amerika, har set ud, er ikke kendt. Det vides heller ikke, hvor og hvornår hun blev bygget. Først omkring 1620 dukker skibet op i historien. Efter nogle vanskeligheder i begyndelsen, forlader "Mayflower" d. 6. september 1620 havnen i Plymouth/England, med 102 mænd, kvinder og børn ombord.

Efter 67 sødage kastede "Mayflower" anker, i det der idag hedder "Provincetown Harbour", efter, at hun var ankommet 200 mil nordligere end planlagt. Pilgrimmene (seperatister og puritaner) besluttede at slå sig ned på dette sted. "Mayflower" lå for anker i bugten i 16 uger, og i denne tid døde halvdelen af besætningen. Det blev besluttet at rejse hjem, og efter 31 sødage ankommer "Mayflower" d. 6. maj 1621, i god behold, til England.

3 år senere blev hun igen nævnt i papirerne hos Sødomstolen. Citat: "skibet "Mayflower" 128 pund sterling, 8 shilling, 4 pence, i forfald". Endelig inspektion, maj 1624.

I 1957 blev "Mayflower II" bygget i Brixham/Devon og sejlet til Amerika, hvor hun som en gave til det amerikanske folk, kastede anker for altid.

DÆK

Når dæk nr. 23, 21, 17 og 20 er anbragt, kan De starte på beklædningen af dækket med lister nr. 25. Brug PVC-lim. Når De arbejder med lim, er det nødvendigt at have en fugtig klud ved hånden til straks at fjerne overflødig lim. Derved forhindres grimme pletter, som opstår når hærde PVC-lim lakeres. Dække beklædes fra midten og udad. Slib dækket rent, når limen er hærde. På dette foto vises skroget med det færdige dæk.

AGTERSKIB

Understøtninger, vinduer og udsmykninger limes på med kontakt- eller sekundlim. Det anbefales at male udsmykning 116, inden den monteres.

Roret, mellemdel nr. 36, slibes konisk før sammenbygningen. Dernæst monteres sidedelene og holdes sammen med tøjklammer, indtil limen er tør.

DETALJER

Her sker monteringen af mærs, saling, kolterstok, overdækning samt røstjern.

Da disse dele er fremstillet i plast, skulle de ikke være særlig vanskelige at montere.

Hvad angår røstjernene, skal det bemærkes, at disses nøjagtige længde fremgår af hovedtegningen.



The first record of the Mayflower is from 6th September, 1620. After a number of initial difficulties, the vessel sailed from Plymouth in England, carrying 102 men, women and children.

After 67 days at sea the Mayflower dropped anchor at the harbour later to be named Provincetown - almost 200 miles further north than originally planned. The pilgrims (Separatists and Puritans) decided to settle at this spot.

The Mayflower rode anchor here for 16 weeks, during which time half of the crew caught ill and died. It was decided to make the return journey, and after 31 days at sea the ship arrived safely in England on 6th May, 1621.

The Mayflower is not mentioned until three years later, when it appears in Maritime Court document: "The ship Mayflower, 128 pounds sterling, 8 shillings, 4 pence, in absence. Final inspection: May 1624".

Mayflower II was built in Brixham, Devon in 1957 and sailed to the USA, where it now rides anchor as a lasting gift to the American people.

DECK

When the Deck no. 23, 21, 17 and 20 has been positioned, planking of the deck can be commenced, with strips no. 25. Use PVC cement. When working with this cement, be sure to have a damp cloth on hand for the removal of any excess cement. This prevents the ugly spots which can appear when hardened PVC cement is varnished.

Plank the deck from the middle and outwards. When the cement is dry, the deck should be sanded smooth.

The illustration show the hull with finished deck.

STERN

Glue supports, windows and decoration into position with contact or quick drying adhesive. We recommend that decoration 116 be painted before fitting.

The rudder intermediate part, item no. 36, must be sandpapered tapered before fitting. The side parts can then be fitted and held together with clothes pegs until the adhesive is dry.

DETAILS

Here the top, crosstree, haverstick, cover and chainplates are fitted.

Since these parts are plastic they should not be particularly difficult to fit.

As far as the chainplates are concerned, it should be noted that the exact lengths are given on the main drawing.

THE MAYFLOWER (MAIBLUME)

D

Wie die "Mayflower", jenes Schiff das die ersten englischen Auswanderer nach Amerika brachte ausgesehen hat, ist gänzlich unbekannt. Es ist auch nicht bekannt wann und wo sie gebaut wurde. Erst um 1620 taucht das Schiff in der Geschichte auf.

Die "Mayflower" verlässt nach anfänglichen Startschwierigkeiten am 6. September 1620 mit 102 Männern, Frauen und Kinder an Bord, den Hafen von Plymouth/England.

Nach 67 Seetagen ging die "Mayflower" am 11. November 1620 an der heute unter dem Namen Provincetown Harbour vor Anker, nachdem sie 200 Meilen nördlicher als geplant war, angekommen ist. Die Pilger (Separatisten und Puritaner) beschlossen an diesem Platz zu siedeln. Die "Mayflower" lag 16 Wochen in der Bucht vor Anker, in dieser Zeit starb die Hälfte der Besatzung.

Die Rückreise wurde beschlossen, am 6. Mai 1621 kommt die "Mayflower" nach 31 Seetagen unversehrt in England an. 3 Jahre später wird sie nochmals in den Akten des Seeamtes genannt. Zitat: "das Schiff "Mayflower" 128 Pfund Sterling, 8 Schilling, 4 Pence, im Verfall". Endbesichtigung im Mai 1624. 1957 wurde im Brixham/Devon die "Mayflower II" nachgebaut und nach Amerika gesegelt, wo sie für immer vor der "Plimoth-Siedlung" (Landeplatz der Pilger) verankert wurde, als Geschenk an das amerikanische Volk.

DECK'S

Nachdem die Deck's nr. 23, 21, 17, und 20 angebracht sind, können diese mit den Leisten Nr. 25 beplankt werden. Zum kleben Weissleim verwenden. Bei dieser Arbeit sollten Sie immer einen feuchten Lappen zur Verfügung haben, um den hervor quellenden Leim sofort abzuwischen. Dadurch wird die hässliche Fleckenbildung vermieden, da der ausgehärtete Weissleim weder beize noch Lack annimmt.

Beginnen Sie mit dem auslegen von der Mitte nach aussen.

Nach dem Aushärten des Leimes die Decks sauber schleife.

Das Foto zeigt den Rumpf mit den komplett ausgelegten Decks.

ACHTERSCHIFF

Stützen, Fenster und Ornament mit Kontakt oder Sekundenkleber anleimen. Das Ornament 116 am besten vor dem anbringen gemalen.

DETAILS

Hier wird der Zusammenbau des Mars, der Saling, der Kolderstock- überdachung sowie der Rüsteisen. Da diese Teile in Plastik ausgeführt sind, dürfte die Montage nicht sonderlich schwierig sein. Bei den Rüsteisen muss gesagt werden das die genaue Länge der Hauptzeichnung entnommen wird.

MAYFLOWER

F

Ce n'est qu'aux environs de 1620 que le bateau fait son apparition dans l'histoire.

Après quelques difficultés au début, le "Mayflower" quitte le 6 septembre 1620 le port de Plymouth/Angleterre avec 102 passagers à bord, hommes, femmes et enfants.

Après 67 jours en mer, le "Mayflower" jeta l'ancre à l'endroit qui s'appelle aujourd'hui "Le Port de Princetown" après avoir touché terre à plus de 200 miles plus au nord que prévu.

Les pèlerins, séparatistes et puritains, décidèrent de s'établir à cet endroit.

Le "Mayflower" resta ancré dans la baie pendant 16 semaines et durant ce temps mourût la moitié de l'équipage. On décida alors de retourner au pays et après 31 jours de navigation, le "Mayflower" revient sain et sauf en Angleterre, le 6 mai 1621.

Trois années plus tard, le navire est à nouveau cité dans les documents du Tribunal Maritime. Citation: 'navire "Mayflower", 128 livres sterling, 8 shilling, 4 pence, en ruine.' Inspection finale, mai 1624. En 1957, le "Mayflower II" fut construit à Brixham/Devon et fit voile vers l'Amérique pour y jeter l'ancre définitivement, comme cadeau au peuple américain.

PONT

Lorsque les pièces no. 23, 21, 17 et 20 ont été positionnées, le coffrage du pont peut commencer. Doivent être collées entre les baguettes 25 avec de la colle blanche. Lors de l'utilisation de cette colle, toujours avoir un chiffon propre à portée de la main pour retirer les excès de colle. Ceci évitera les bulles de colle séchée très difficile à faire disparaître par la suite. Après séchage le pont sera légèrement poncé. L'illustration montre la coque avec le pont terminé.

ARRIÈRE DU NAVIRE

Les supports, les hublots et les ornements sont à coller soit avec de la colle de contact soit avec de la colle instantanée. Il est préférable de peindre l'ornement 116 avant le montage.

DÉTAILS

Ici a lieu l'assemblage de la hune, de la barre, du levier de commande - et auvent le surplom-bant - de même que des ferrures.

Vu que toutes ces pièces sont confectionnées en plastique, elles devraient être relativement faciles à assembler.

En ce qui concerne les ferrures, remarquez que leurs longueurs exactes apparaissent sur le schéma principal.

De eerst bekende reis van de Mayflower was in 1620: een trip vanuit Plymouth met 102 mannen, vrouwen en kinderen aan boord naar Amerika.

Na 67 dagen kwam men aan in een haven, die later Primetown genoemd is, bijna 200 mijl noorderlijker dan de bedoeling was. De pelgrims (Separatisten en Puriteinen) besloten zich daar te vestigen. De Mayflower verbleef ca. 3 maanden in deze haven. Tijdens deze periode werd bijna de halve bemanning ziek en stierf. Op 6 januari 1621 arriveerde het schip weer in Engeland na een tocht van 31 dagen. Niet eerder dan 3 jaar later werd er weer iets bekend over de Mayflower, nl. alleen de aantekening in de Marine Court dekumenten: "The ship Mayflower, 138 pounds sterling, 8 shillings, 4 pence in absence. Final inspection: May 1624".

De Mayflower II, een exacte kopie, is gebouwd in 1957 in Brixham. Na een tocht naar de States is het als een geschenk aa het Amerikaanse volk overhandigd.

DEKKEN

Nadat de dekken no. 23, 21, 17, en 20 zijn aangebracht, kan het dek bekleed worden met strips no. 25. Begin in het midden van het dek en werk naar de zijkanten toe. Wanneer de houtlijm gedroogd is, het dek gladschuren.

ACHTERSHIP

Railingpalen, ramen en versiering 116 met contact- of secondenlijm vastlijmen, Nr. 116 vòòr het vastlijmen eerst schilderen.

Het middendeel van het roer. no. 36, eerst schuin afschuren en daarna de zijdelen ertegen lijmen; met wasknijpers vasthouden tot de lijm droog is.

DETAILS

Hier ziet men de montage vand de marsen, zalingen, overkapping van de kolderstok; deze delen zijn van plastic, zodat montage eenvoudig is. De lengtes van de rustijzers staan op de hoofdtekening; alle rustijzers volgens deze tekening op maat maken.

No se sabe exactamente como era el barco "Mayflower", que transportaba a los primeros emigrantes a América. Tampoco se sabe dónde ni cuándo fue construido. El barco no aparece en la historia hasta el año 1620. Después de unas dificultades iniciales, "Mayflower" deja el puerto de Plymouth, Inglaterra, el 6 de septiembre de 1620 con 102 hombres, mujeres y niños a bordo. Después de 67 días de navegación, "Mayflower" echó ancla en el lugar que hoy día se llama "Provincetown Harbour", 200 millas más al norte que se había estimado. Los peregrinos (separatistas y puritanas) se decidieron por asentarse en este lugar. "Mayflower" estaba anclado en esta bahía durante 16 semanas, y durante este período se murió la mitad de la tripulación. Se decidieron por regresar, y después de 31 días de navegación "Mayflower" llega a Inglaterra el 6 de mayo en buen estado. Tres años más tarde fue mencionado de nuevo en los papeles del Tribunal Marítimo, cita: "el barco "Mayflower", 128 libras esterlinas, 8 chelines, 4 peniques, en decaimiento". Inspección final, mayo de 1624. En 1957 "Mayflower II" fue construido en Brixham, Devon, y fue navegado a América, dondo echó ancla para siempre como un regalo al pueblo americano.

CUBIERTA

Una vez colocada las cubiertas nº 23, 21, 17 y 20, puede proceder al trabajo de revestir la cubierta con los listones nº 25. Debe utilizar cola de PVC. Al trabajar con la cola debe tener un trapo mojado a su lado para poder quitar el exceso de cola inmediatamente. Con eso evita las manchas que se producen al pintar la cola de PVC endurecida. Re-vista la cubierta desde el centro hacia los dos lados. Esmerile la cubierta cuando la cola haya endurecido. En esta foto puede ver el casco con la cubierta terminada.

POPA

Monte los soportes, las ventanas y el adorno con cola instantánea o cola de segundo. Se recomienda pintar la pieza de adorno 116 antes de montarla.

DETALLES

En esta parte se realiza el montaje de la cofa, la cruceta, el palo de adorno debajo del bauprés, el recubrimiento y los cadenotes. Como estas piezas están hechas de plástico no debería ser demasiado difícil montarlas. En lo que se refiere a los cadenotes cabe mencionar que la longitud exacta de estos se desprende del plano principal.

Che aspetto avesse la “Mayflower”, la barca che portò i primi emigranti inglesi in America, non ci è noto. Così come non si sa quando e dove fu costruita. Il suo nome viene menzionato per la prima volta il 6 settembre 1620. Quel giorno, dopo una serie di difficoltà iniziali, la barca salpò da Plymouth in Inghilterra con a bordo 102 uomini, donne e bambini, facendo rotta per l’America. Dopo 67 giorni di navigazione la barca calò le ancore davanti alle coste statunitensi, nelle vicinanze dell’odierna cittadina di Provincetown Harbour: ansiosi, i colonizzatori misero piede sulle terre che dovevano diventare la loro nuova patria. In realtà i “Pilgrim Fathers” - così si definiva il gruppo di separatisti e puritani - avrebbero voluto approdare ben 200 miglia più a sud, ma ciò non fu l’unico incidente di quel faticoso viaggio. Durante le 16 settimane in cui la Mayflower si trovò ormeggiata in rada infatti, la metà dell’equipaggio morì a causa di malattie sconosciute. Il capitano ordinò quindi di intraprendere il viaggio di ritorno, che durò fortunatamente solo 31 giorni. Il 6 maggio la barca raggiunse le coste inglesi.

La “Mayflower” viene nuovamente menzionata tre anni più tardi, questa volta negli atti tenuti presso il Maritime Court. In un antico volume si legge la nota: “Nave Mayflower; 128 libbre sterline, 8 scellini, 4 pence; in disarmo. Ispezione definitiva: maggio 1624”.

Nel 1957 a Brixham/Devon alcuni ingegneri navali hanno costruito una fedele replica dello storico modello, battezzata “Mayflower II”; con questa nave un gruppo di avventurieri moderni è partito per l’America sulla stessa rotta di ben 337 anni fa.

La Mayflower II, un omaggio al popolo americano, si trova oggi ancorata davanti al cosiddetto “Insediamento Plymouth”, lo storico luogo di approdo dei Pilgrim Fathers.

PONTI

Una volta montati i ponti n° 23, 21, 17 e 20 potete rivestirli con pezzi del listello n° 25. Per il rivestimento consigliamo l’uso di colla bianca. È opportuno avere sempre uno straccio umido a portata di mano, così potete togliere immediatamente la colla che eventualmente potrebbe fuoriuscire causando non desiderate macchie: è impossibile coprire la colla bianca, una volta asciutta, né con mordente né con vernice. Cominciate il rivestimento sempre partendo dal centro del ponte. Asciugata completamente la colla potete levigare il ponte accuratamente con carta vetrata. La foto mostra lo scafo con i ponti ultimati.

POPPIA DELLA NAVE

Incollate i vari supporti, le finestrelle e le decorazioni con colla a contatto oppure con colla istantanea. Vi consigliamo di dipingere l’accessorio 116 prima di metterlo in posa.

Levigate l’elemento centrale del timone n° 36 conicamento, prima di montarlo. Poi potete incollare i rispettivi pezzi laterali. Finché la colla non sarà completamente asciugata ed indurita consigliamo di fissare il gruppo di montaggio con delle pinze per il bucato.

DETTAGLI

Questa figure vi saranno di aiuto durante la fase di montaggio di cofa, crocetta, copertura per la leva di comando nonché e delle landre. Essendo questi pezzi eseguiti in plastica, il montaggio non dovrebbe comportare problemi di sorta.

Ricavate la lunghezza giusta delle landre dal disegno principale.

Como foi o visual do “Mayflower”, o navio que levou os primeiros colonos para a América do Norte, ninguém sabe. Também não se sabe, onde e quando foi construído. Só por volta de 1620 é que o navio começa a aparecer na História.

Após algumas dificuldades iniciais, o “Mayflower” zarpou do porto de Plymouth/Inglaterra, em 6 de setembro de 1620, levando a bordo 102 homens, mulheres e crianças.

Após 67 dias no mar, o “Mayflower” atracou no porto atualmente conhecido como “Provincetown Harbour”, depois de ter subido 200 milhas a mais ao Norte do que o planejado. Os colonos (separatistas e puritanos) decidiram radicalar-se neste local.

O “Mayflower” ficou ancorado na baía durante 16 semanas, e durante este período, morreu a metade da tripulação. Decidiu-se fazer a viagem de retorno e, após 31 dias no mar, o “Mayflower” voltou em boas condições à Inglaterra, em 6 de maio de 1621.

3 anos mais tarde, foi mais uma vez mencionado nos documentos do Tribunal Marítimo. Citação: “o navio Mayflower, valor 128 libras esterlinas, 8 xeliques e 4 pences, em decadência”. Inspeção final: maio de 1624. Em 1957, foi construído o “Mayflower II”, em Brixham/Devon, que atravessou o mar até a América, onde, como um presente para o povo americano, vai ficar ancorado para sempre.

DECK

Quando tiverem sido colocados os decks n°s 23, 21, 17 e 20, poderá começar a revestir o deck com as tiras de entabamento n° 25. Use cola de PVC. Ao trabalhar com cola, é necessário ter à mão um pano úmido para remover de imediato a cola em excesso. Assim, evitam-se manchas feias, que surgem ao envernizar a cola seca de PVC. Os decks são revestidos do centro para fora. Lixar o deck limpando-o, quando a cola estiver seca.

Nesta foto, mostra-se o casco com o deck pronto.

POPPIA

Os suportes, escotilhas e decorações são colados com cola de contato ou de colagem imediata. Recomenda-se pintar a decoração 116 antes de montá-la.

O leme, a peça intermediária n° 36, é lixado em forma cônica, antes de ser colocado. Depois, montam-se as partes laterais que são mantidas juntas com prendedores de roupa até a cola secar.

DETALHES

Aqui, montam-se o cesto da gávea, curvatores, roldana, cobertura e fixadores do ovém.

Como estas peças são produzidas em plástico, são fáceis de montar.

No que diz respeito aos fixadores do ovém, deve-se observar que o comprimento exato dos mesmos consta da planta principal.

Table contents for "Mayflower" Art. No. 820

Pcs.	No.	Dimension	Material	DK	GB	D	F
1	1	3mm x-veneér	3251L	Spant	Frame	Spant	Couples
1	1a	3mm x-veneér	3250L	Dæk	Deck	Deck	Pont
2	1b	3mm x-veneér	3250L	Hjælpespant	Auxiliary frame	Hilfsspannten	Couples
1	2	3mm x-veneér	3251L	Spant	Frame	Spant	Couple
1	3	3mm x-veneér	3250L	Spant	Frame	Spant	Couples
1	4	3mm x-veneér	3250L	Spant	Frame	Spant	Couples
1	5	3mm x-veneér	3251L	Spant	Frame	Spant	Couples
1	6	3mm x-veneér	3250L	Spant	Frame	Spant	Couples
1	7	3mm x-veneér	3250L	Spant	Frame	Spant	Couples
1	8	3mm x-veneér	3250L	Spant	Frame	Spant	Couples
1	9	3mm x-veneér	3251L	Spant	Frame	Spant	Couples
1	10	3mm x-veneér	3250L	Spant	Frame	Spant	Couples
1	11	3mm x-veneér	3250L	Spant	Frame	Spant	Couples
1	12	3mm x-veneér	3251L	Spant	Frame	Spant	Couples
1	13	3mm x-veneér	3251L	Spant	Frame	Spant	Couples
2	13b	3mm x-veneér	3251L	Hjælpespant	Auxiliary frame	Hilfsspannten	Couples
1	13c	3mm x-veneér	3250L	Hjælpespant	Auxiliary frame	Hilfsspannten	Couples
1	14	3mm x-veneér	3251L	Spant	Frame	Spant	Couples
2	14a	3mm x-veneér	3250L	Hjælpespant	Auxiliary frame	Hilfsspannten	Couples
1	15	3mm x-veneér	3250L	Spant	Frame	Spant	Couples
2	15a	3mm x-veneér	3251L	Hjælpespant	Auxiliary frame	Hilfsspannten	Couples
2	17	2mm x-veneér	3252L	Hoveddæk	Main deck	Hauptdeck	Pont principal
1	18	2mm x-veneér	3252L	Forskot	For bulkhead	Vorschott	Pour la pont
1	19	2mm x-veneér	3252L	Halvdækskot	Quaterdeckbulkhead	Quaterdeckschott	Demidunettecloison
1	20	2mm x-veneér	3252L	Bagdæk	Backdeck	Backdeck	Pont arriere
2	21	2mm x-veneér	3252L	Halvdæk	Foredeck	Quaterdeck	Avant pont
1	22	2mm x-veneér	3252L	Poopdækskot	Poop-bulkhead	Poopdeckschott	Fron.d. dunette
1	23	2mm x-veneér	3252L	Poopdæk	Poopdeck	Poopdeck	Pont de dunette
1	24	2mm x-veneér	3252L	Hækspejl	Transom-stern	Heckspiegel	Arriere a tableau
46	25	0,7x3x550mm	Basswood	Dæksliste	Deckstrip	Decksleiste	Barres
3	26	1,8x3x550mm	Basswood	Hækbeklædning	Sternplanking	Beplank.- Hecksp.	Borde ext.de l'arr.
54	27	1,8x6x550mm	Basswood	Beklædningsliste	Plankingstrip	Beplank. Leiste	Baquet. de bordé
4	28	1x3x500mm	Pine	Ræling	Rail	Reling	Platbord

3	30	1,8x5x550mm	Basswood	Ræling	Rail	Reling	Platbord
6	31	1,8x3x550mm	Basswood	Fenderliste	Rubbing strake	Fenderleiste	Ceinture
13	32	1,8x2x550mm	Basswood	Rælingsforliste	Railingstrip	Relingsverl. Leiste	Baq. pour bastigage
2	33	2mm x-veneér	3252L	Røstbræt	Chainboard	Rüstbretter	Cadenes grand mat
2	34	2mm x-veneér	3252L	Røstbræt	Chainboard	Rüstbretter	Cadenes grand mat
2	35	2mm x-veneér	3252L	Røstbræt	Chainboard	Rüstbretter	Cadenes grand mat
1	36	3mm x-veneér	3250L	Ror	Rudder	Ruder	Gouvernail
2	37	2mm x-veneér	3252L	Ror	Rudder	Ruder	Gouvernail
2	38	4mm x-veneér	1388L	Bedding	Slip	Ständer	Cale
2	39	4mm x-veneér	1388L	Bedding	Slip	Ständer	Cale
1	40	ø8x290mm	Pine	Rundstok	Round stick	Rundstab	Baguette ronde
1	41	5x5x70mm	Pine	Knægt	Bracket	Knechte	Supports
1	42	3mm x-veneér	3251L	Forstævn	Stem	Vorsteven	Etrave
2	44	2mm x-veneér	3252L	Mærs	Top	Marse	Hune
2	45	2mm x-veneér	3252L	Galionsskæg	Bobstay-piece	Galionsscheg	Taile mer
1	46	3mm x-veneér	3250L	Knægt	Bracket	Knecht	Ganien
1	47	3mm x-veneér	3250L	Køl	Keel	Kiel	Quille
1	49	3mm x-veneér	3251L	Agterstævn	Stem	Achtersteven	Piece de proue
2	50	2mm x-veneér	3252L	Spunding	Rabbet	Sponung	Râblure
1	51	3mm x-veneér	3250L	Bjælkebugt	Former	Balkenbucht	Traverses
1	52	3mm x-veneér	3250L	Bjælkebugt	Former	Balkenbucht	Traverses
1	54	2mm x-veneér	3252L	Redningsbåd	Lifeboat	Rettungsboot	Chaloupe ponte
1	55	2mm x-veneér	3252L	Redningsbåd	Lifeboat	Rettungsboot	Chaloupe ponte
1	56	2mm x-veneér	3252L	Redningsbåd	Lifeboat	Rettungsboot	Chaloupe ponte
1	57	2mm x-veneér	3252L	Redningsbåd	Lifeboat	Rettungsboot	Chaloupe ponte
1	58	2mm x-veneér	3252L	Redningsbåd	Lifeboat	Rettungsboot	Chaloupe ponte
1	59	2mm x-veneér	3252L	Redningsbåd	Lifeboat	Rettungsboot	Chaloupe ponte
1	60	2mm x-veneér	3252L	Redningsbåd	Lifeboat	Rettungsboot	Chaloupe ponte
1	61	1mm x-veneér	3330L	Redningsbåd	Lifeboat	Rettungsboot	Chaloupe ponte
1	62	2mm x-veneér	3252L	Redningsbåd	Lifeboat	Rettungsboot	Chaloupe ponte
1	63	1mm x-veneér	3330L	Redningsbåd	Lifeboat	Rettungsboot	Chaloupe ponte
1	64	2mm x-veneér	3252L	Redningsbåd	Lifeboat	Rettungsboot	Chaloupe ponte
1	65	2mm x-veneér	3252L	Redningsbåd	Lifeboat	Rettungsboot	Chaloupe ponte
1	66	2mm x-veneér	3252L	Redningsbåd	Lifeboat	Rettungsboot	Chaloupe ponte
1	67	2mm x-veneér	3252L	Redningsbåd	Lifeboat	Rettungsboot	Chaloupe ponte

1	68	2mm x-veneér	3252L	Redningsbåd	Lifeboat	Rettungsboot	Chaloupe ponte
1	69	2mm x-veneér	3252L	Redningsbåd	Lifeboat	Rettungsboot	Chaloupe ponte
1	70	2mm x-veneér	3252L	Redningsbåd	Lifeboat	Rettungsboot	Chaloupe ponte
1	71	2mm x-veneér	3252L	Redningsbåd	Lifeboat	Rettungsboot	Chaloupe ponte
1	72	2mm x-veneér	3252L	Redningsbåd	Lifeboat	Rettungsboot	Chaloupe ponte
1	73	2mm x-veneér	3252L	Redningsbåd	Lifeboat	Rettungsboot	Chaloupe ponte
1	74	1mm x-veneér	3330L	Redningsbåd	Lifeboat	Rettungsboot	Chaloupe ponte
4	75	3mm x-veneér	3251L	Mærs	Top	Marse	Hune
2	76	4mm x-veneér	1388L	Mærs	Top	Marse	Hune
2	77	4mm x-veneér	1388L	Mærs	Top	Marse	Hune
2	78	1mm x-veneér	3330L	Mærs	Top	Marse	Hune
1	79	2mm x-veneér	3252L	Gelænder	Railing	Geländer	Garde-corps
1	80	2mm x-veneér	3252L	Gelænder	Railing	Geländer	Garde-corps
1	83	1mm x-veneér	3330L	Liste	Strip	Leiste	Baguette
2	84	1mm x-veneér	3330L	Liste	Strip	Leiste	Baguette
1	85	1mm x-veneér	3330L	Koflinaglebænk	Belaying pin bench	Belegnägelbank	Ratelier de cordage
2	86	3mm x-veneér	3251L	Kranbjælke	Crane former	Kranbalken	Traverses de Grue
1	87	2mm x-veneér	3252L	Gelænder	Railing	Geländer	Garde-corps
1	88	2mm x-veneér	3252L	Gelænder	Railing	Geländer	Garde-corps
1	89	2mm x-veneér	3252L	Mastfod	Maststep	Mastfuss	Pommes de mat
6	90	1mm x-veneér	3330L	Mærs	Top	Marse	Hune
1	91	1mm x-veneér	3330L	Vindue	Window	Fenster	Fenêtres
2	92	1mm x-veneér	3330L	Vinduer	Windows	Fenster	Fenêtres
1	93	1mm x-veneér	3330L	Nedgang	Companion	Niedergang	Couloir
2	94	1mm x-veneér	3330L	Nedgang	Companion	Niedergang	Couloir
1	95	2mm x-veneér	3252L	Bedding	Slip	Ständer	Cale
1	96	2mm x-veneér	3252L	Bedding	Slip	Ständer	Cale
1	97	2mm x-veneér	3252L	Bedding	Slip	Ständer	Cale
1	98	2mm x-veneér	3252L	Bedding	Slip	Ständer	Cale
1	99	1mm x-veneér	3330L	Ristværk	Grating	Gräting	Grillage
1	100	1mm x-veneér	3330L	Ristværk	Grating	Gräting	Grillage
2	101	1mm x-veneér	3330L	Ristværk	Grating	Gräting	Grillage
1	102	1mm x-veneér	3330L	Ristværk	Grating	Gräting	Grillage
2	103	1mm x-veneér	3330L	Ristværk	Grating	Gräting	Grillage
2	104	1mm x-veneér	3330L	Dør	Door	Tür	Porte

1	105	1mm x-veneér	3330L	Dør	Door	Tür	Porte
1	106	1mm x-veneér	3330L	Dør	Door	Tür	Porte
2	107	3mm x-veneér	3251L	Mastbeslag	Mast fittings	Mastbeschlag	Garniture de mât
3	108	2mm x-veneér	3252L	Mastbeslag	Mast fittings	Mastbeschlag	Garniture de mât
8	109	1mm x-veneér	3330L	Kanonport	Gunports	Stückpforte	Sabord
2	110	1mm x-veneér	3330L	Blok	Block	Block	Poulie
1	111	2mm x-veneér	3252L	Gelænder	Railing	Geländer	Garde-corps
16	112	1mm x-veneér	3330L	Lejder	Ladder	Leiter	Echelle
6	113	1mm x-veneér	3330L	Klampe	Cleat	Klampen	Taquets
2	114	1mm x-veneér	3330L	Rorbeslag	Rudderhinge	Ruderbeschläge	Gouvernail-charnière
8	115	1mm x-veneér	3330L	Rorbeslag	Rudderhinge	Ruderbeschläge	Gouvernail-charnière
1	116	1mm x-veneér	3330L	Ornament	Ornament	Ornamente	Ornament
1	117	1mm x-veneér	3330L	Vindue	Window	Fenster	Fenêtres
2	118	2mm x-veneér	3252L	Knæ	Knee	Knie	Genou
6	119	1mm x-veneér	3330L	Konsol	Bracket	Halter	Console
1	120	2mm x-veneér	3252L	Støtte	Support	Stütze	Support
1	121	2mm x-veneér	3252L	Støtte	Support	Stütze	Support
1	122	2mm x-veneér	3252L	Støtte	Support	Stütze	Support
1	123	2mm x-veneér	3252L	Støtte	Support	Stütze	Support
1	124	2mm x-veneér	3252L	Støtte	Support	Stütze	Support
1	125	2mm x-veneér	3252L	Gelænder	Railing	Geländer	Garde-corps
1	126	3mm x-veneér	3250L	Klokkeårn	Belfry	Glockenturm	Clocher
2	127	2mm x-veneér	3252L	Mastfod	Maststep	Mastfuss	Pommes de mat
2	128	2mm x-veneér	3252L	Mærs	Top	Marse	Hune
2	129	2mm x-veneér	3252L	Mærs	Top	Marse	Hune
2	130	1mm x-veneér	3330L	Mærs	Top	Marse	Hune
3	131	2mm x-veneér	3252L	Mærs	Top	Marse	Hune
1	132	0,7x1x450mm	Annegré	Liste	Strip	Leiste	Baguette
1	RR3	ø3x120mm	Basswood	Rundstok	Round stick	Rundstab	Baguette ronde
1	RR5+MS6	ø4x300mm	Basswood	Rundstok	Round stick	Rundstab	Baguette ronde
1	RR1+MS8	ø4x300mm	Basswood	Rundstok	Round stick	Rundstab	Baguette ronde
1	BM2+BM3	ø4x300mm	Basswood	Rundstok	Round stick	Rundstab	Baguette ronde
1	RR2+MS3	ø4x300mm	Basswood	Rundstok	Round stick	Rundstab	Baguette ronde
1	RR4	ø5x280mm	Basswood	Rundstok	Round stick	Rundstab	Baguette ronde
1	MS2+MS5+MS7	ø6x500mm	Basswood	Rundstok	Round stick	Rundstab	Baguette ronde

2	MS1+BM1	ø8x200mm	Pine	Rundstok	Round stick	Rundstab	Baguette ronde
1	MS4	ø8x270mm	Pine	Rundstok	Round stick	Rundstab	Baguette ronde
1			FL111	Flag	Flag	Flaggen	Drapeau
1			9043S	Sejl	Sail	Segel	Voil
1			50-50059	Tegning	Drawings	Zeichnungen	Plans
1		A4		Byggevejledning	Building instr.	Bauanleitung	Instr. de montage
1		A3		Byggevejledning/mast	Building instruction/masts	Bauanleitung/mast	Instruction de montage/Mât

Table contents for fittingkit "Mayflower"

Pcs.	No.	Dimension		DK	GB	D	F
10	F54	8mm	Wood	Koflagnagel	Belaying pin	Belegnägel	Cabillots
1	F56	ø5mm	Brass	Klokke	Bell	Glocke	Cloche
1	F70	30M		Rigningstråd	Rigging thread	Takelgarn	Fil de greement
1	F71	50M		Rigningstråd	Rigging thread	Takelgarn	Fil de greement
1	F72	25M		Rigningstråd	Rigging thread	Takelgarn	Fil de greement
1	F73	1M		Rigningstråd	Rigging thread	Takelgarn	Fil de greement
2	F89		Plastic	Anker	Anchor	Anker	Ancre
2	F89/1	51mm	Plastic	Anker	Anchor	Anker	Ancre
3	F330	10mm	Brass	Messingsøm	Brassbrads	MS-Nägel	Clous de laiton
13	F348	9mm	Plastic	Klampe	Cleat	Klampen	Taquet
3	F378	ø4mm	Brass	Konisk skive	Conical disk	Konische Scheibe	Disque conique
3	F663	ø0,7mm	Brass	Messingtråd	Brasswire	MS-Draht	Fil de laiton
45	F664	11mm	Copper	Øjebolte	Eyebolts	Augenbolzen	Pitons
38	F697	5mm	Wood	Blok, enkelt	Block, single	Blöcke, einzel	Poulie, simple
2	F698	5mm	Wood	Blok, dobbelt	Block, double	Blöcke, doppel	Poulie, double
4	F699	7mm	Wood	Blok, enkelt	Block, single	Blöcke, einzel	Poulie, simple
2	F700	7mm	Wood	Blok, dobbelt	Block, double	Blöcke, doppel	Poulie, double
15	F743	9mm	Brass	Øjebolt	Eyebolt	Augenbolzen	Pitons
106	F767	3mm	Wood	Blok, enkelt	Block, single	Blöcke, einzel	Poulie, simple
9	F821	ø3,5mm	Wood	Jomfru	Dead eyes	Juffern	Cap de mouton
80	F853	Triangle	Wood	Jomfru	Dead eyes	Juffern	Cap de mouton

Table contents for "Mayflower" Art. No. 820

Pcs.	No.	Dimension	Material	NL	E	I	P
1	1	3mm x-veneér	3251L	Spanten	Cuaderna	Ordinata	Armação
1	1a	3mm x-veneér	3250L	Dek	Cubierta	Ponte	Deck do mastro de proa
2	1b	3mm x-veneér	3250L	Hulpspanten	Cuaderna	Ordinate di supporto	Meio-frame da proa
1	2	3mm x-veneér	3251L	Spanten	Cuaderna	Ordinata	Armação
1	3	3mm x-veneér	3250L	Spanten	Cuaderna	Ordinata	Armação
1	4	3mm x-veneér	3250L	Spanten	Cuaderna	Ordinata	Armação
1	5	3mm x-veneér	3251L	Spanten	Cuaderna	Ordinata	Armação
1	6	3mm x-veneér	3250L	Spanten	Cuaderna	Ordinata	Armação
1	7	3mm x-veneér	3250L	Spanten	Cuaderna	Ordinata	Armação
1	8	3mm x-veneér	3250L	Spanten	Cuaderna	Ordinata	Armação
1	9	3mm x-veneér	3251L	Spanten	Cuaderna	Ordinata	Armação
1	10	3mm x-veneér	3250L	Spanten	Cuaderna	Ordinata	Armação
1	11	3mm x-veneér	3250L	Spanten	Cuaderna	Ordinata	Armação
1	12	3mm x-veneér	3251L	Spanten	Cuaderna	Ordinata	Armação
1	13	3mm x-veneér	3251L	Spanten	Cuaderna	Ordinata	Armação
2	13b	3mm x-veneér	3251L	Hulpspanten	Cuaderna	Ordinata di supporto	Viga intermediária
1	13c	3mm x-veneér	3250L	Hulpspanten	Cuaderna	Ordinata di supporto	Reforço da base
1	14	3mm x-veneér	3251L	Spanten	Cuaderna	Ordinata	Armação
2	14a	3mm x-veneér	3250L	Hulpspanten	Cuaderna	Ordinate di supporto	Viga superior
1	15	3mm x-veneér	3250L	Spanten	Cuaderna	Ordinata	Armação
2	15a	3mm x-veneér	3251L	Hulpspanten	Cuaderna	Ordinate di supporto	Viga superior
2	17	2mm x-veneér	3252L	Hoofddek	Cubierta	Ponte principale	Deck principal
1	18	2mm x-veneér	3252L	Deel schot	Fronton de proa	Paratia anteriore	Amurada
1	19	2mm x-veneér	3252L	Schot	Proa	Paratia del ponte anteriore	Deck intermediário
1	20	2mm x-veneér	3252L	Achterdek	Cubierta de proa	Ponte posteriore	Deck de popa
2	21	2mm x-veneér	3252L	Voordek	Cubierta	Ponte anteriore	Deck de proa
1	22	2mm x-veneér	3252L	Schot achterkant	Cubierta de proa	Paratia ponte cassero	Suporte da - amurada
1	23	2mm x-veneér	3252L	Achterdek	Cubierta de proa	Ponte cassero	Suporte do deck
1	24	2mm x-veneér	3252L	Platte spiegel	Espejo de popa	Specchio di poppa	Placa da popa
46	25	0,7x3x550mm	Basswood	Dekstrips	Listones de cubierta	Listelli per il ponte	Tira de entabamento do deck
3	26	1,8x3x550mm	Basswood	Bekledning spiegel	Popa de forro	Fasciame specchio di poppa	Tira de revestimento da popa
54	27	1,8x6x550mm	Basswood	Bekled. strips	Listones de forro	Listelli di fasciame	Tira de revestimento do casco
4	28	1x3x500mm	Pine	Reling	Borda	Parapetto	Amurada

3	30	1,8x5x550mm	Basswood	Reling	Borda	Parapetto	Topo da amurada
6	31	1,8x3x550mm	Basswood	Berghout	Como de cijn	Listello parabordo	Defensa
13	32	1,8x2x550mm	Basswood	Potdeksels	Listones de borda	Listelli prolunga parabordo	Estrutura da amurada
2	33	2mm x-veneér	3252L	Rusten	Cadenote	Listelli parasartie	Tabuado
2	34	2mm x-veneér	3252L	Rusten	Cadenote	Listelli parasartie	Tabuado
2	35	2mm x-veneér	3252L	Rusten	Cadenote	Listelli parasartie	Tabuado
1	36	3mm x-veneér	3250L	Roer	Timón	Timone	Leme
2	37	2mm x-veneér	3252L	Roer	Timón	Timone	Leme
2	38	4mm x-veneér	1388L	Standaard	Grada	Scalo	Suporte do casco
2	39	4mm x-veneér	1388L	Standaard	Grada	Scalo	Suporte do casco
1	40	ø8x290mm	Pine	Rondhout	Barra reronda	Tondino (listello)	Bastão cilíndrico
1	41	5x5x70mm	Pine	Steunen	Soporte	Supporto	Suporte
1	42	3mm x-veneér	3251L	Voorsteven	Roda delantera	Ruota di prua	Quilha de proa
2	44	2mm x-veneér	3252L	Top	Cofa	Coffa	Cesto da gávea
2	45	2mm x-veneér	3252L	Steunen	Soporte	Supporto	Suporte triangular provisório
1	46	3mm x-veneér	3250L	Kiel	Quilla	Chiglia	Quilha principal
1	47	3mm x-veneér	3250L	Kiel	Quilla	Chiglia	Quilha principal
1	49	3mm x-veneér	3251L	Achtersteven	Roda trasera	Dritto di poppa	Quilha de popa
2	50	2mm x-veneér	3252L	Sponning	Alefriz	Rinforzo	Reforço da quilha de popa
1	51	3mm x-veneér	3250L	Spantdelen	Traversas	Doppino della trave	Viga superior
1	52	3mm x-veneér	3250L	Spantdelen	Traversas	Doppino della trave	Viga superior
1	54	2mm x-veneér	3252L	Reddingsboot	Bote salvavida	Battello di salvataggio	Bote salva vidas
1	55	2mm x-veneér	3252L	Reddingsboot	Bote salvavida	Battello di salvataggio	Bote salva vidas
1	56	2mm x-veneér	3252L	Reddingsboot	Bote salvavida	Battello di salvataggio	Bote salva vidas
1	57	2mm x-veneér	3252L	Reddingsboot	Bote salvavida	Battello di salvataggio	Bote salva vidas
1	58	2mm x-veneér	3252L	Reddingsboot	Bote salvavida	Battello di salvataggio	Bote salva vidas
1	59	2mm x-veneér	3252L	Reddingsboot	Bote salvavida	Battello di salvataggio	Bote salva vidas
1	60	2mm x-veneér	3252L	Reddingsboot	Bote salvavida	Battello di salvataggio	Bote salva vidas
1	61	1mm x-veneér	3330L	Reddingsboot	Bote salvavida	Battello di salvataggio	Bote salva vidas
1	62	2mm x-veneér	3252L	Reddingsboot	Bote salvavida	Battello di salvataggio	Bote salva vidas
1	63	1mm x-veneér	3330L	Reddingsboot	Bote salvavida	Battello di salvataggio	Bote salva vidas
1	64	2mm x-veneér	3252L	Reddingsboot	Bote salvavida	Battello di salvataggio	Bote salva vidas
1	65	2mm x-veneér	3252L	Reddingsboot	Bote salvavida	Battello di salvataggio	Bote salva vidas
1	66	2mm x-veneér	3252L	Reddingsboot	Bote salvavida	Battello di salvataggio	Bote salva vidas
1	67	2mm x-veneér	3252L	Reddingsboot	Bote salvavida	Battello di salvataggio	Bote salva vidas

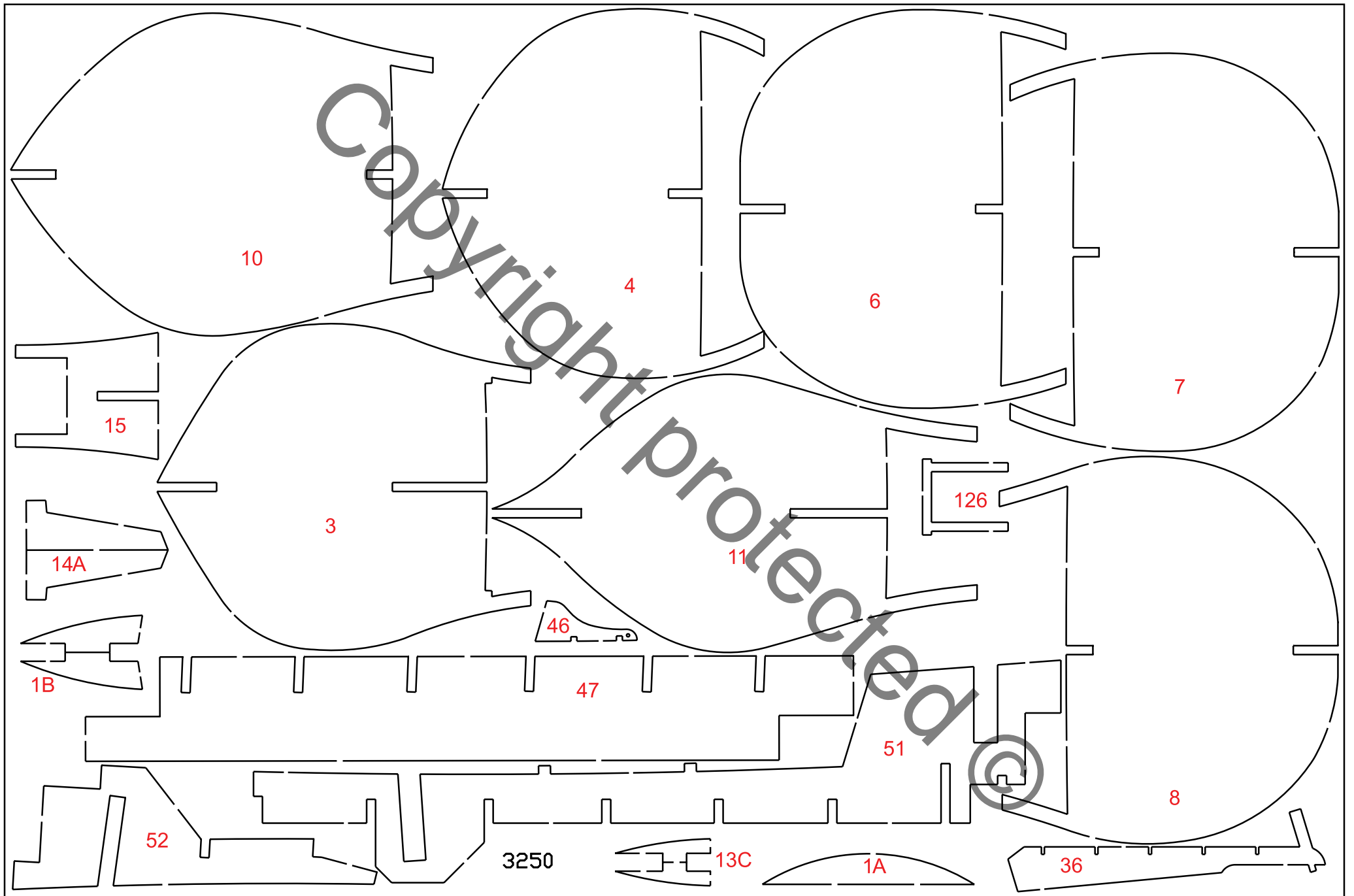
1	68	2mm x-veneér	3252L	Reddingsboot	Bote salvavida	Battello di salvataggio	Bote salva vidas
1	69	2mm x-veneér	3252L	Reddingsboot	Bote salvavida	Battello di salvataggio	Bote salva vidas
1	70	2mm x-veneér	3252L	Reddingsboot	Bote salvavida	Battello di salvataggio	Bote salva vidas
1	71	2mm x-veneér	3252L	Reddingsboot	Bote salvavida	Battello di salvataggio	Bote salva vidas
1	72	2mm x-veneér	3252L	Reddingsboot	Bote salvavida	Battello di salvataggio	Bote salva vidas
1	73	2mm x-veneér	3252L	Reddingsboot	Bote salvavida	Battello di salvataggio	Bote salva vidas
1	74	1mm x-veneér	3330L	Reddingsboot	Bote salvavida	Battello di salvataggio	Bote salva vidas
4	75	3mm x-veneér	3251L	Top	Cofa	Coffa	Cesto da gávea
2	76	4mm x-veneér	1388L	Top	Cofa	Coffa	Cesto da gávea
2	77	4mm x-veneér	1388L	Top	Cofa	Coffa	Cesto da gávea
2	78	1mm x-veneér	3330L	Top	Cofa	Coffa	Cesto da gávea
1	79	2mm x-veneér	3252L	Reling	Barandilla	Ringhiera	Grade
1	80	2mm x-veneér	3252L	Reling	Barandilla	Ringhiera	Grade
1	83	1mm x-veneér	3330L	Strip	Listón	Listello	Tira
2	84	1mm x-veneér	3330L	Strip	Listón	Listello	Tira
1	85	1mm x-veneér	3330L	Nagelbank	Caballetes	Cavaletto	Assento de amarração
2	86	3mm x-veneér	3251L	Kraan Spantdelen	Tablón de grúa	Trave della gru	Guindaste
1	87	2mm x-veneér	3252L	Reling	Barandilla	Ringhiera	Grade
1	88	2mm x-veneér	3252L	Reling	Barandilla	Ringhiera	Grade
1	89	2mm x-veneér	3252L	Dekdoorvoer mast	Base del palo	Piede d'albero	Degrau do mastro
6	90	1mm x-veneér	3330L	Top	Cofa	Coffa	Cesto da gávea
1	91	1mm x-veneér	3330L	Raam	Ventanas	Finestrini	Janelas
2	92	1mm x-veneér	3330L	Raam	Ventanas	Finestrini	Janelas
1	93	1mm x-veneér	3330L	Trapafgang	Bajada	Scaletta di boccaporto	Escotilha de descida
2	94	1mm x-veneér	3330L	Trapafgang	Bajada	Scaletta di boccaporto	Escotilha de descida
1	95	2mm x-veneér	3252L	Standaard	Grada	Scalo	Suporte do casco
1	96	2mm x-veneér	3252L	Standaard	Grada	Scalo	Suporte do casco
1	97	2mm x-veneér	3252L	Standaard	Grada	Scalo	Suporte do casco
1	98	2mm x-veneér	3252L	Standaard	Grada	Scalo	Suporte do casco
1	99	1mm x-veneér	3330L	Roosterwerk	Emparillado	Piattaforma di poppa	Grade
1	100	1mm x-veneér	3330L	Roosterwerk	Emparillado	Piattaforma di poppa	Grade
2	101	1mm x-veneér	3330L	Roosterwerk	Emparillado	Piattaforma di poppa	Grade
1	102	1mm x-veneér	3330L	Roosterwerk	Emparillado	Piattaforma di poppa	Grade
2	103	1mm x-veneér	3330L	Roosterwerk	Emparillado	Piattaforma di poppa	Grade
2	104	1mm x-veneér	3330L	Deur	Puerta	Portelle	Porta

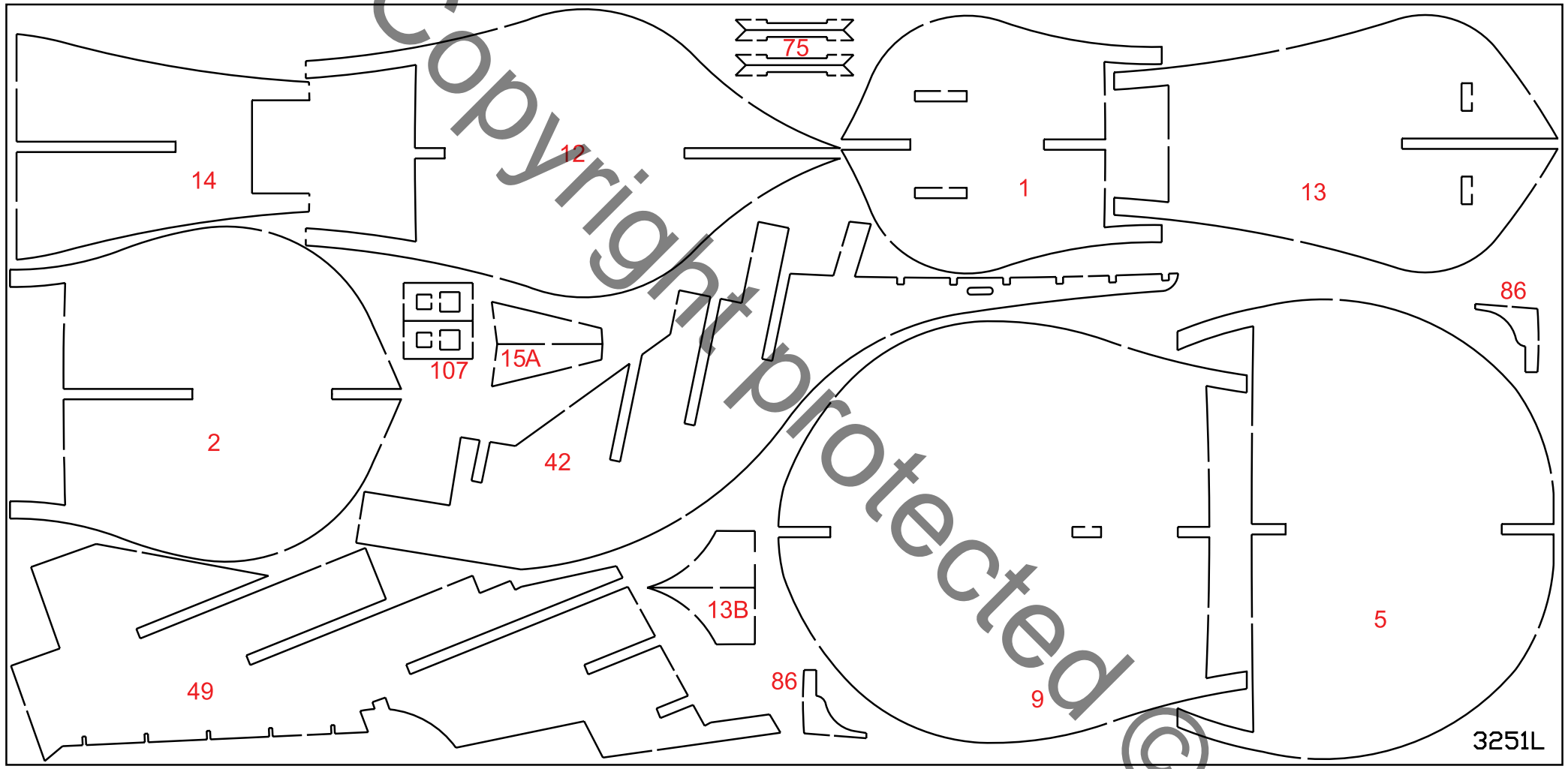
1	105	1mm x-veneér	3330L	Deur	Puerta	Portelle	Porta
1	106	1mm x-veneér	3330L	Deur	Puerta	Portelle	Porta
2	107	3mm x-veneér	3251L	Mastbeslag	Herrajes de palo	Accessori albero	Braçadeira do mastro
3	108	2mm x-veneér	3252L	Mastbeslag	Herrajes de palo	Accessori albero	Braçadeira do mastro
8	109	1mm x-veneér	3330L	Geschutspoorten	Puertecilla de cañón	Portello di murata	Portinholas dos Canhões
2	110	1mm x-veneér	3330L	Blok	Polea	Blocchi	Blocos
1	111	2mm x-veneér	3252L	Reling	Barandilla	Ringhiera	Grade
16	112	1mm x-veneér	3330L	Ladder	Escala	Scaletta	Escada
6	113	1mm x-veneér	3330L	Klikkers	Cornamusa	Galloccia	Ponto de amarra
2	114	1mm x-veneér	3330L	Roerhengsel	Bisagra de timón	Accessori per il timone	Charneira do leme
8	115	1mm x-veneér	3330L	Roerhengsel	Bisagra de timón	Accessori per il timone	Charneira do leme
1	116	1mm x-veneér	3330L	Sieraad	Adorno	Decorazioni	Adorno
1	117	1mm x-veneér	3330L	Raam	Ventanas	Finestrini	Janelas
2	118	2mm x-veneér	3252L	Knie	Rodilla	Ginocchio	Cotovelo
6	119	1mm x-veneér	3330L	Halter	Consola	Consolle	Suporte
1	120	2mm x-veneér	3252L	Steun	Soporto	Supporto	Suporte
1	121	2mm x-veneér	3252L	Steun	Soporto	Supporto	Suporte
1	122	2mm x-veneér	3252L	Steun	Soporto	Supporto	Suporte
1	123	2mm x-veneér	3252L	Steun	Soporto	Supporto	Suporte
1	124	2mm x-veneér	3252L	Steun	Soporto	Supporto	Suporte
1	125	2mm x-veneér	3252L	Reling	Barandilla	Ringhiera	Grade
1	126	3mm x-veneér	3250L	Klokkentoren	Campanario	Campanile	Campanário
2	127	2mm x-veneér	3252L	Dekdoorvoer mast	Base del palo	Piede d'albero	Degrau do mastro
2	128	2mm x-veneér	3252L	Top	Cofa	Coffa	Cesto da gávea
2	129	2mm x-veneér	3252L	Top	Cofa	Coffa	Cesto da gávea
2	130	1mm x-veneér	3330L	Top	Cofa	Coffa	Cesto da gávea
3	131	2mm x-veneér	3252L	Top	Cofa	Coffa	Cesto da gávea
1	132	0,7x1x450mm	Annegré	Strip	Listón	Listello	Tira
1	RR3	ø3x120mm	Basswood	Rondhout	Barra reronda	Tondino (listello)	Bastão cilíndrico
1	RR5+MS6	ø4x300mm	Basswood	Rondhout	Barra reronda	Tondino (listello)	Bastão cilíndrico
1	RR1+MS8	ø4x300mm	Basswood	Rondhout	Barra reronda	Tondino (listello)	Bastão cilíndrico
1	BM2+BM3	ø4x300mm	Basswood	Rondhout	Barra reronda	Tondino (listello)	Bastão cilíndrico
1	RR2+MS3	ø4x300mm	Basswood	Rondhout	Barra reronda	Tondino (listello)	Bastão cilíndrico
1	RR4	ø5x280mm	Basswood	Rondhout	Barra reronda	Tondino (listello)	Bastão cilíndrico
1	MS2+MS5+MS7	ø6x500mm	Basswood	Rondhout	Barra reronda	Tondino (listello)	Bastão cilíndrico

2	MS1+BM1	ø8x200mm	Pine	Rondhout	Barra reronda	Tondino (listello)	Bastão cilíndrico
1	MS4	ø8x270mm	Pine	Rondhout	Barra reronda	Tondino (listello)	Bastão cilíndrico
1			FL111	Vlag	Bandera	Bandiere	Bandeiras
1			9043S	Segel	Vela	Vele	Velas
1			50-50059	Tekeningen	Ilustración	Disegni	Plantas principais
1		A4		Bouwbeschrijving	Instr. de constru.	Manuale d'istruzioni	Manual de instruções
1		A3		Bouwbeschrijving/mast	Instrucciones de construccion/palo	Instruzioni di montaggio/albero	Manual de instruções/mastros

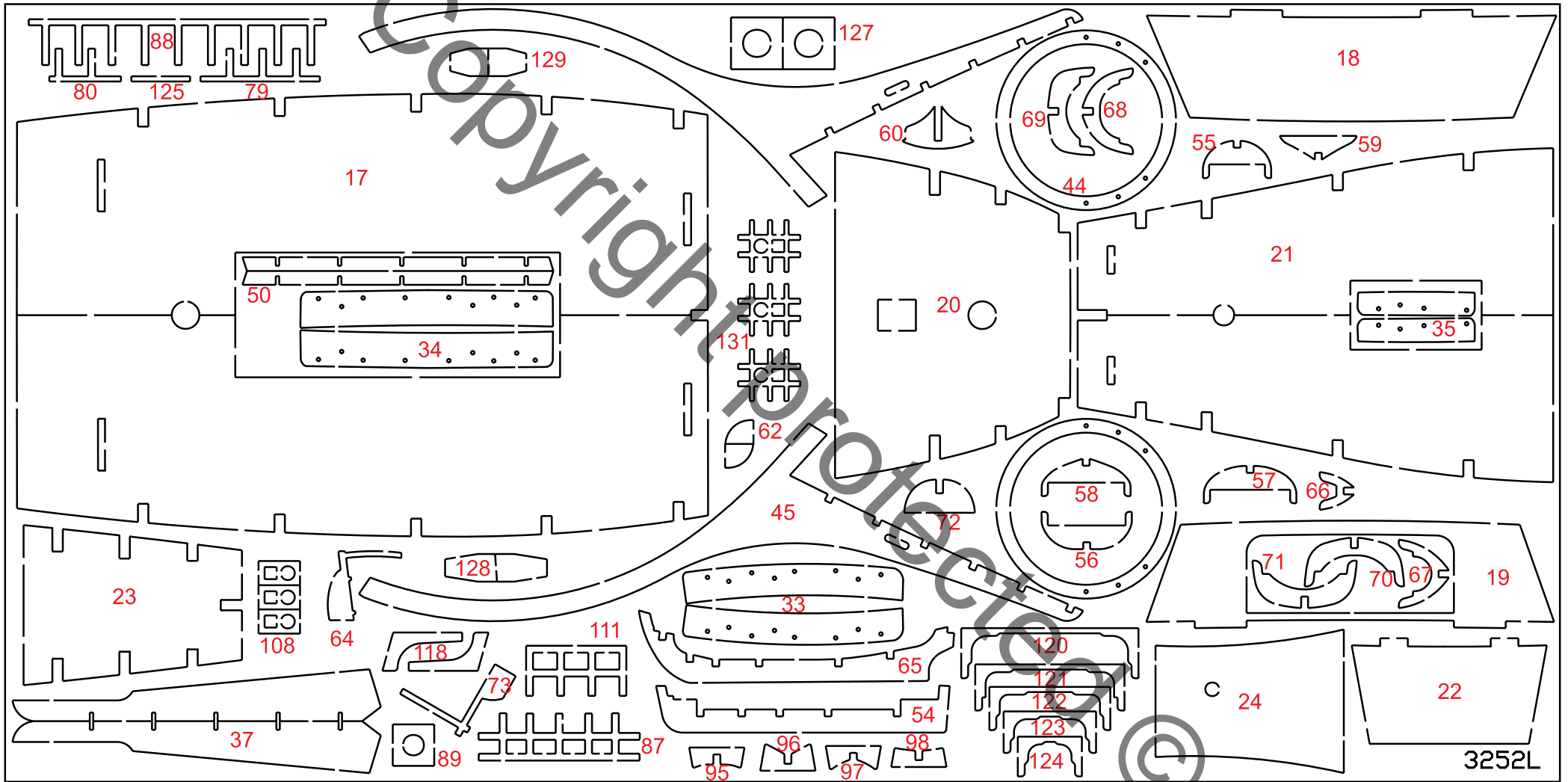
Table contents for fittingkit "Mayflower"

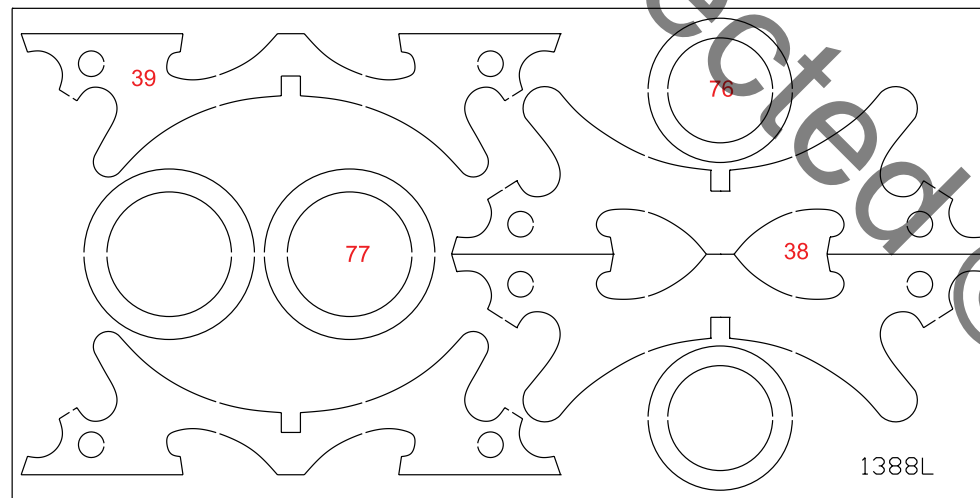
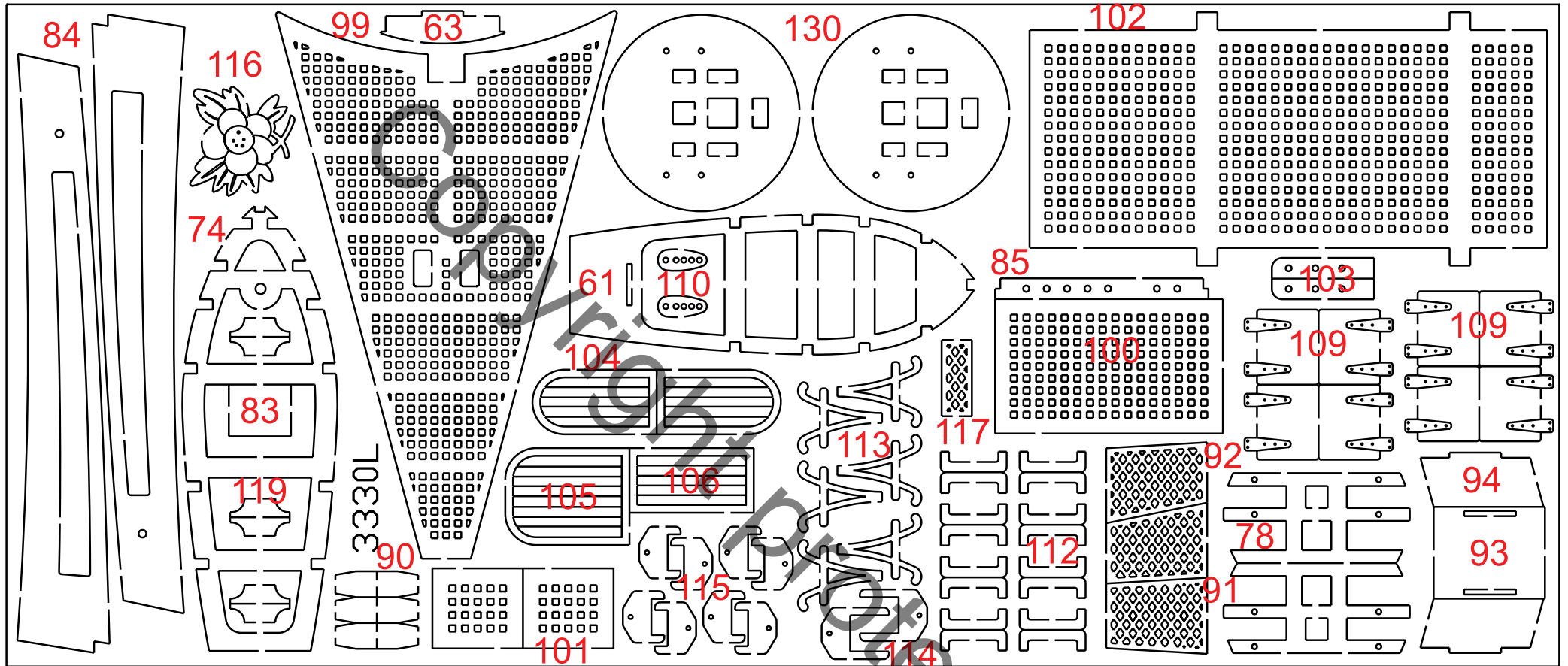
Pcs.	No.	Dimension		NL	E	I	P
10	F54	8mm	Wood	Korvinnagel	Cabillas	Rivetti	Pino de amarração
1	F56	ø5mm	Brass	Scheepbel	Campanilla	Campana	Sino
1	F70	30M		Takelgaren	Hilo de oparejo	Filo per manovre	Linha de cordame
1	F71	50M		Takelgaren	Hilo de oparejo	Filo per manovre	Linha de cordame
1	F72	25M		Takelgaren	Hilo de oparejo	Filo per manovre	Linha de cordame
1	F73	1M		Takelgaren	Hilo de oparejo	Filo per manovre	Linha de cordame
2	F89		Plastic	Anker	Ancla	Ancora	Âncora
2	F89/1	51mm	Plastic	Anker	Ancla	Ancora	Âncora
3	F330	10mm	Brass	Messing spijkertjes	Clavos- MS	Chiodo in ottone	Pregos de latão
13	F348	9mm	Plastic	Kikker	Cornamusas	Galloccia	T de amarra (castanhas)
3	F378	ø4mm	Brass	Conische schijf	Disco conico	Disco conico	Disco cônico
3	F663	ø0,7mm	Brass	Messingdraad	Hilo de latón	Filo in ottone	Fio de latão
45	F664	11mm	Copper	Oogbauten	Pernos de cánamo	Bulloni ad occhio	Ferrolho
38	F697	5mm	Wood	Eenschijfsblok	Polea simple	Blocchi singoli	Bloco simples
2	F698	5mm	Wood	Tweeschijfsblok	Polea doble	Blocchi doppi	Bloco duplo
4	F699	7mm	Wood	Eenschijfsblok	Polea simple	Blocchi singoli	Bloco simples
2	F700	7mm	Wood	Tweeschijfsblok	Polea doble	Blocchi doppi	Bloco duplo
15	F743	9mm	Brass	Oogbauten	Pernos de cánamo	Bulloni ad occhio	Ferrolho
106	F767	3mm	Wood	Eenschijfsblok	Polea simple	Blocchi singoli	Bloco simples
9	F821	ø3,5mm	Wood	Jufferblokken	Virgenes	Testa di montone	Bigota redonda
80	F853	Triangle	Wood	Jufferblokken	Virgenes	Testa di montone	Bigota triangular





3251L





Symboler ○ = Rigningsnummer
▽ = Farvenummer

Symboles ○ = Greement no.
▽ = Couleur no.

Segno ○ = Attrezzatura N°
▽ = Colore N°

Symbols ○ = Rigging No.
▽ = Colour No.

Symbolen ○ = Tuigage Nr.
▽ = Kleur Nr.

Simbolos ○ = Cordame n°
▽ = Cõr n°

Zeichen ○ = Takel Nr.
▽ = Farben Nr.

Símbolo ○ = Oparejo Nr.
▽ = Color Nr.

Til denne model er mahogni bejdse og farver med følgende numre nødvendige:
For this model is mahogany stain and colours with the following numbers should be used:
Für dieses Modell sind Mahagoni Beize und Farben mit den folgenden Nummern notwendig:
Pour ce modèle, le mordant et les couleurs avec les numéros suivants doivent être employées:
Voor dit model zijn kleuren met de volgende nummers nodig:
Para est modelo se necesitan mordiente et colores con los siguientes números:
Per questo modello occorrono inchiostro tinggiatore "mogano" e colori con questi numeri:
Pinte o modelo com tintura cõr Mogno e as cõres sugeridas da Billing Boats:

Billing 1 = White
Billing 3 = Emerald
Billing 5 = Tan
Billing 9 = Bright Red
Billing 10 = Matt Lemon
Billing 11 = Black
Billing 17 = Clear Poly
Billing 36 = Bejdse/Stain/Beize/Mordant/Beize/Mordient

Fig. 1

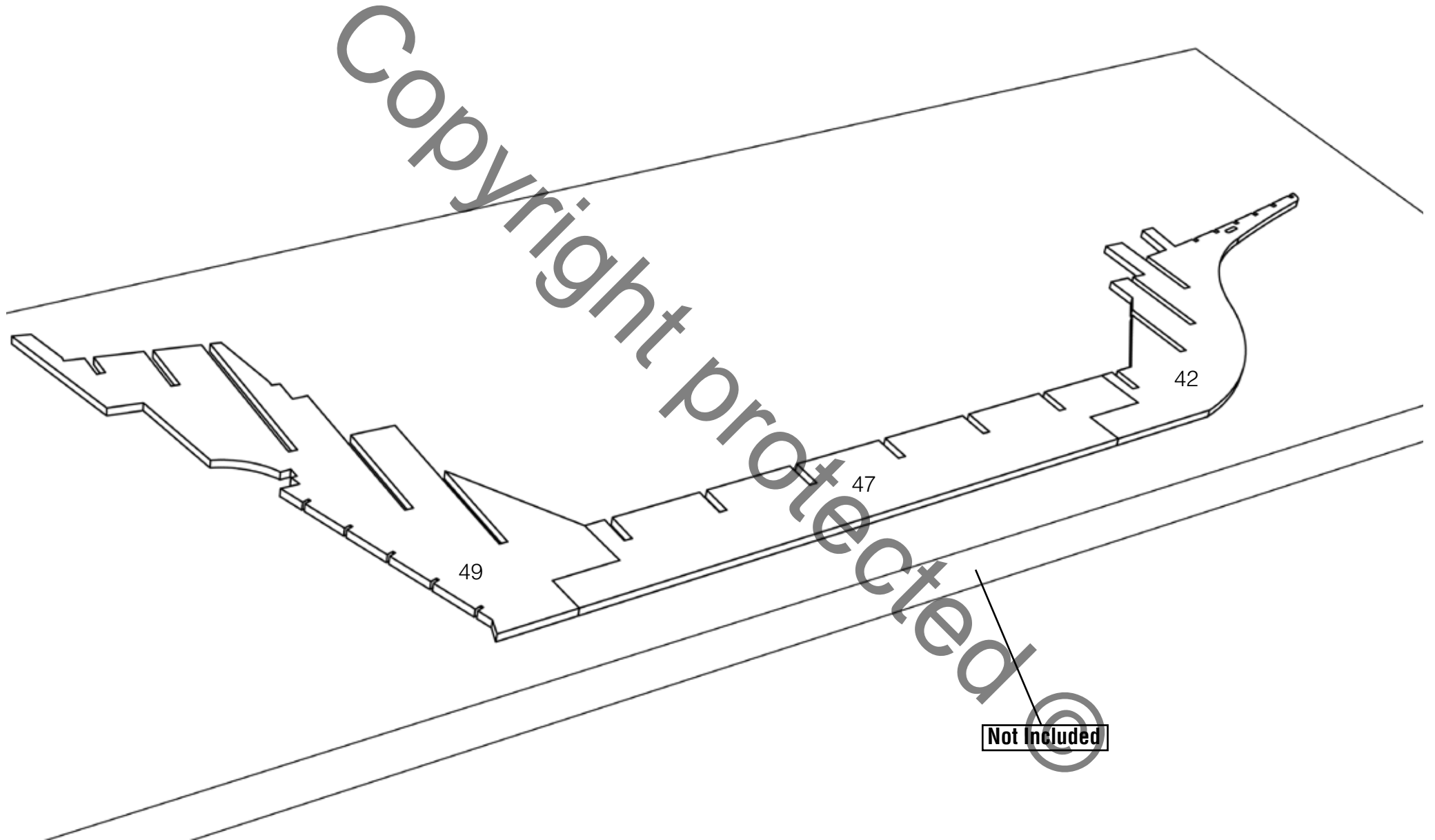
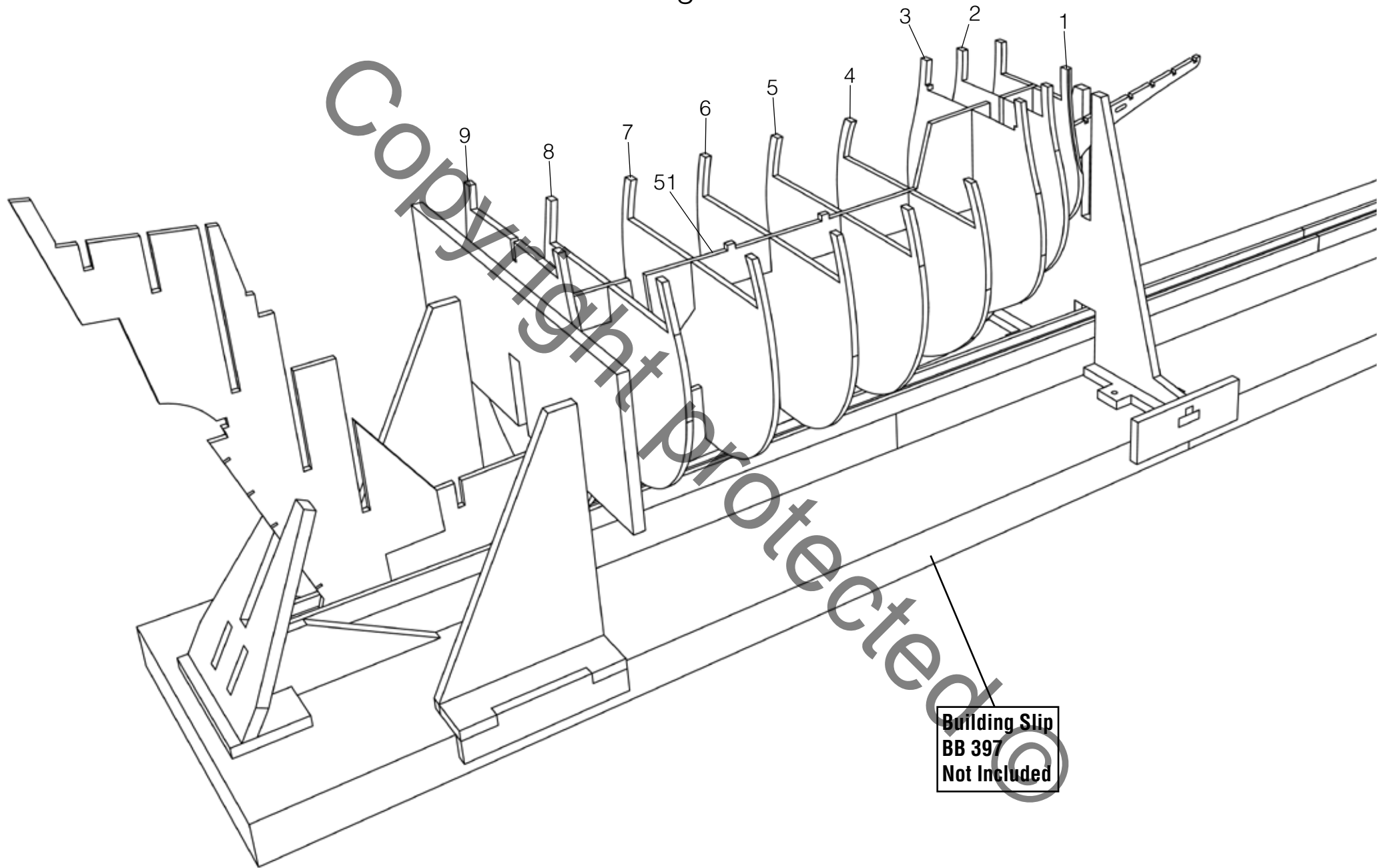
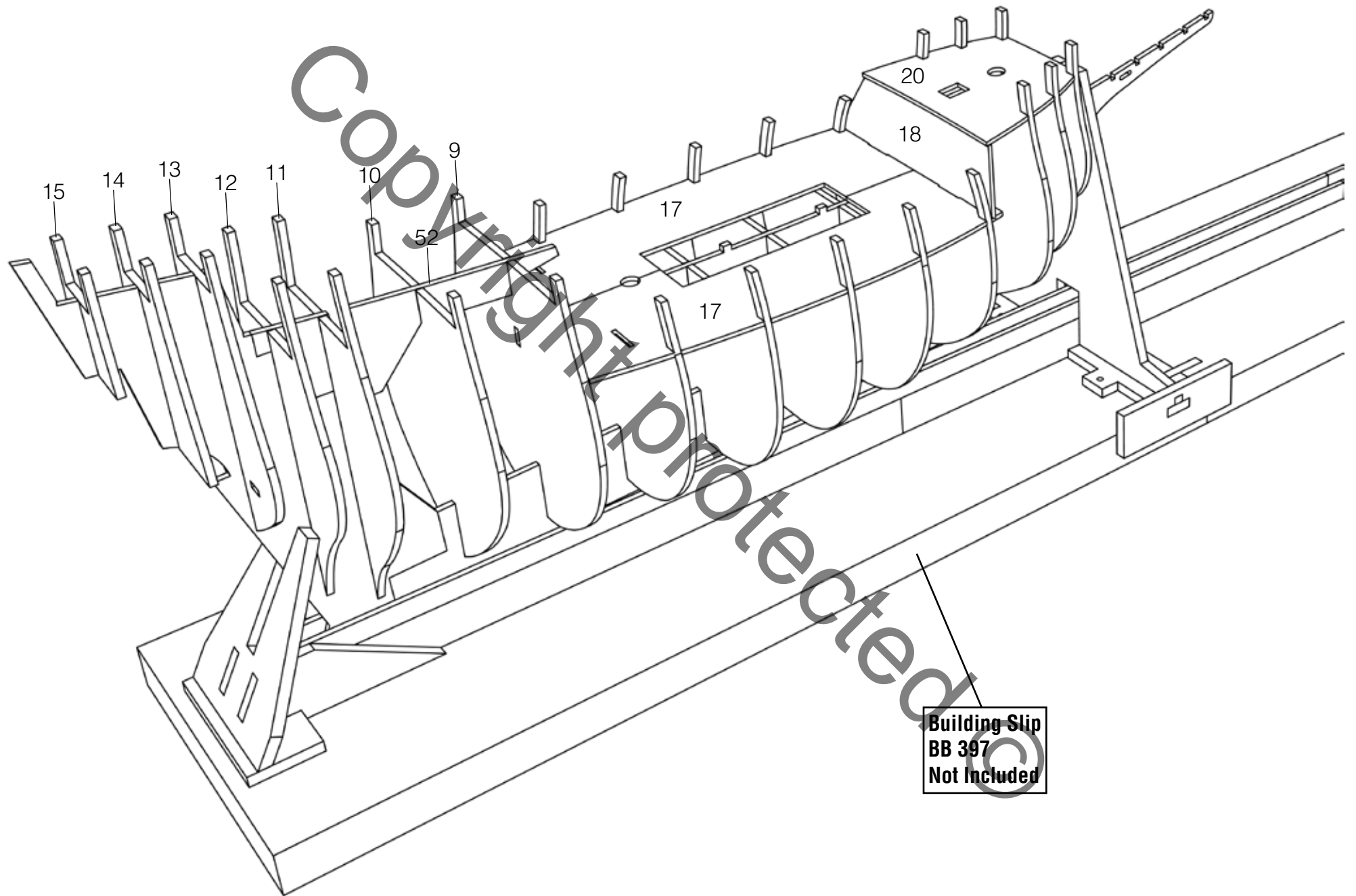


Fig. 2



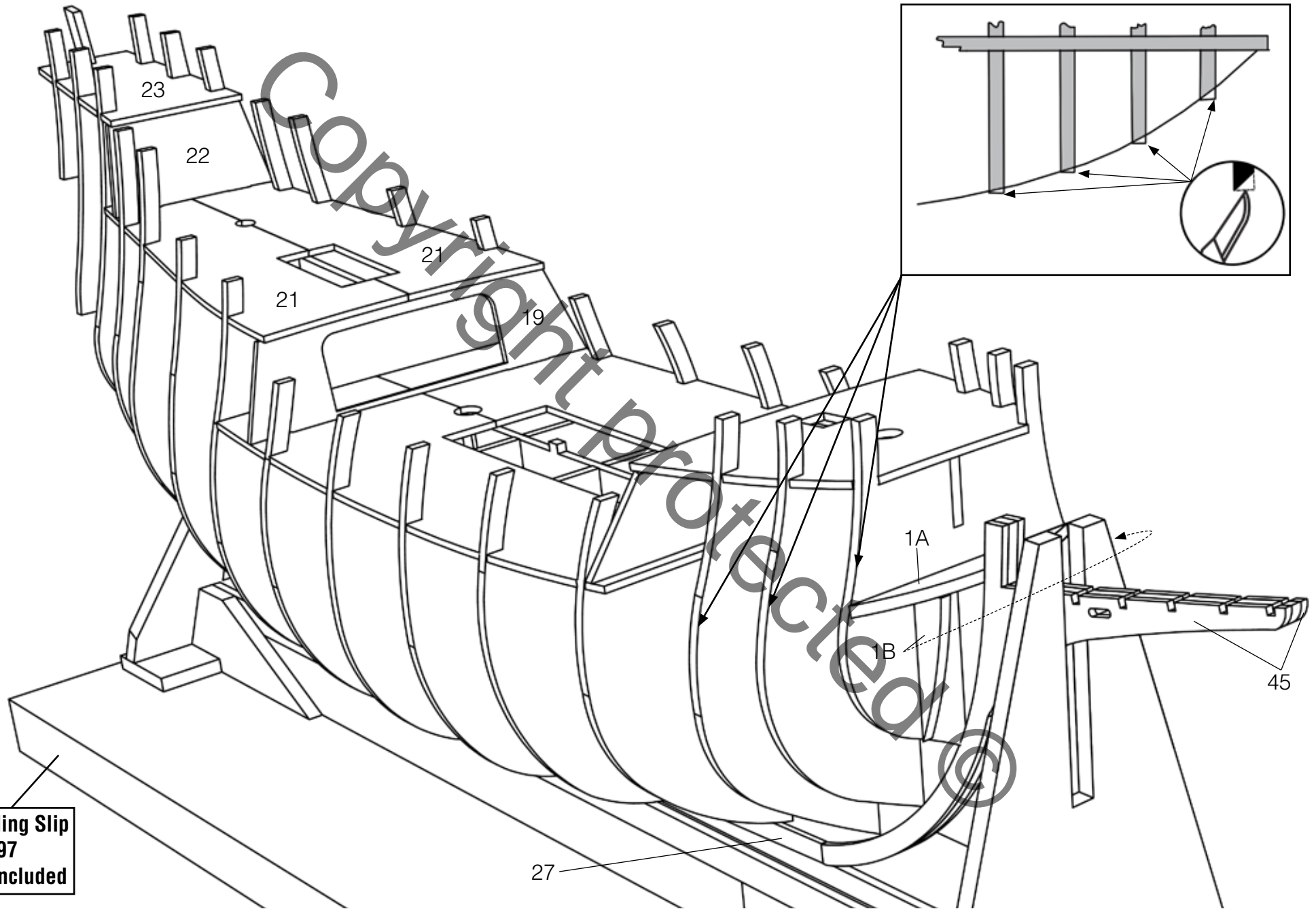
Building Slip
BB 397
Not Included

Fig. 3



Building Slip
BB 397
Not Included

Fig. 4



Building Slip
BB 397
Not Included

Fig. 5

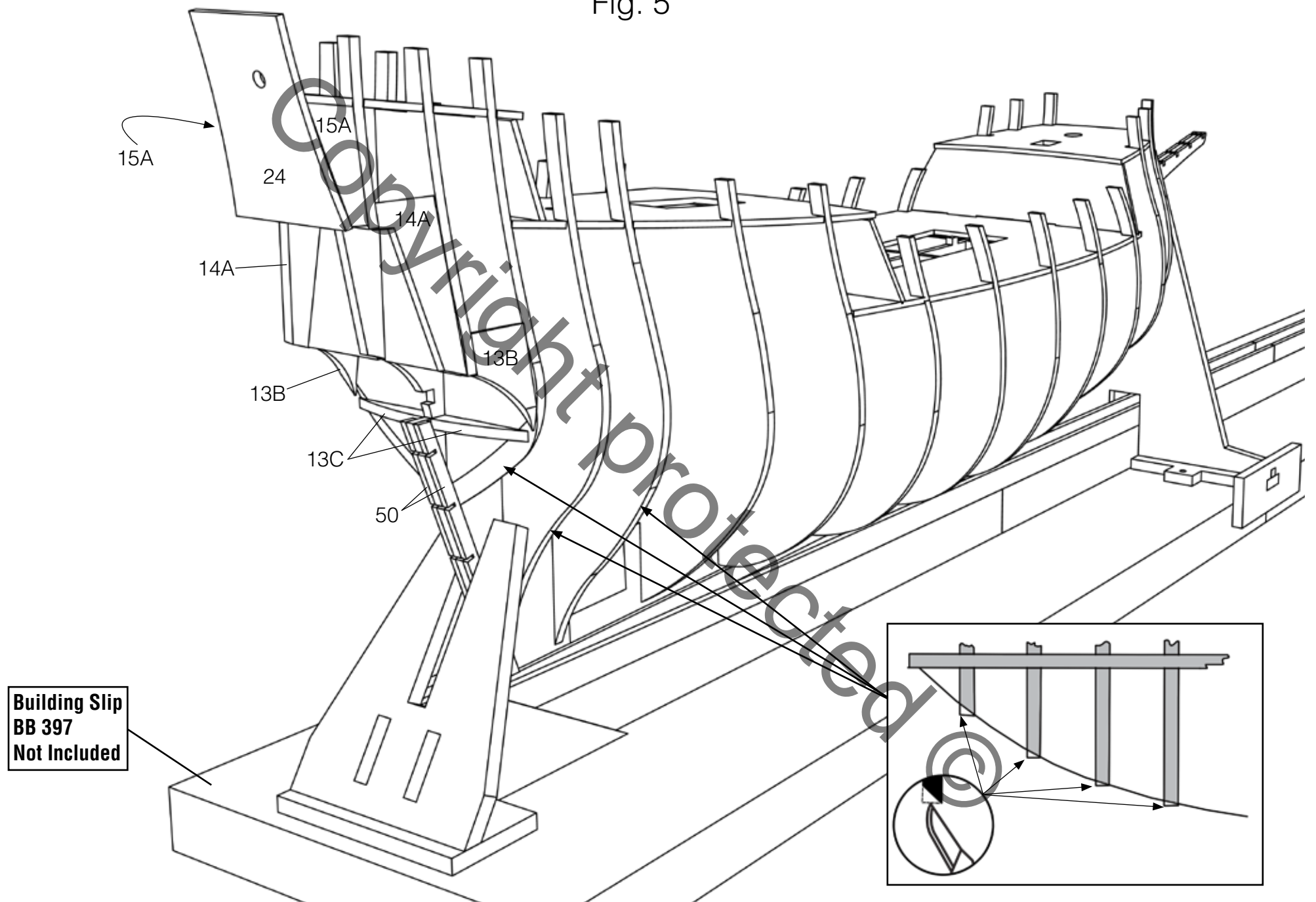


Fig. 6

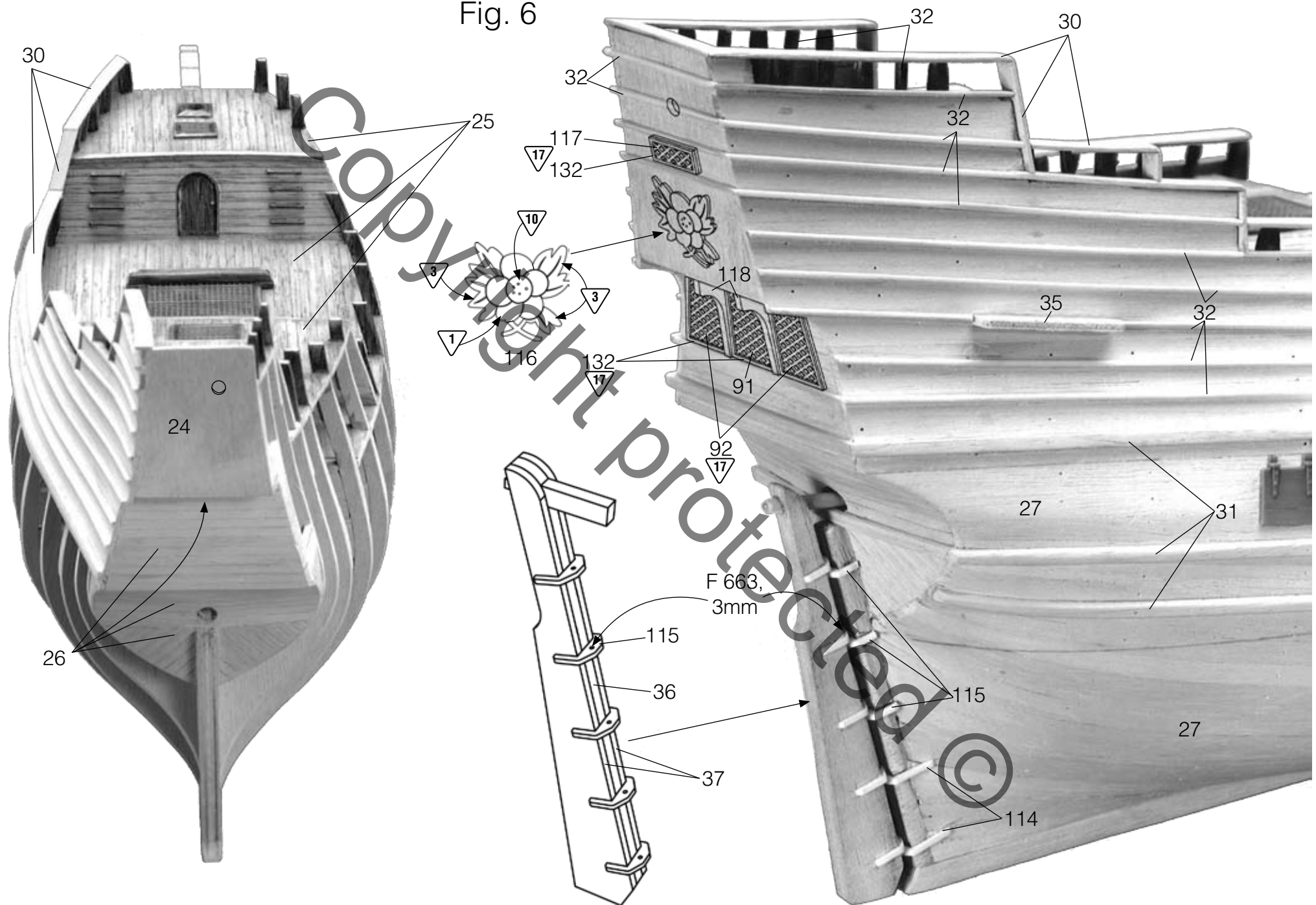


Fig. 7

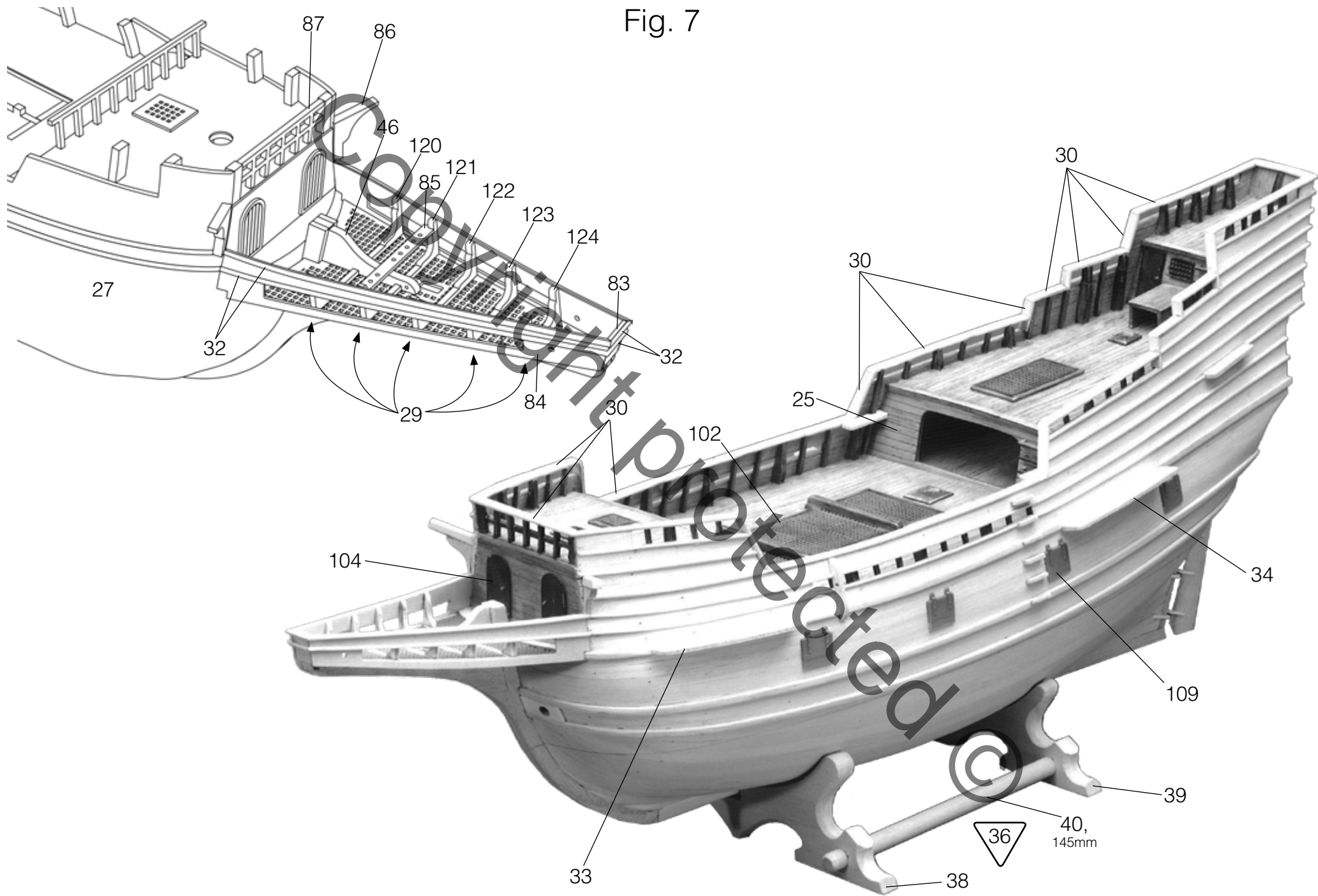


Fig. 8

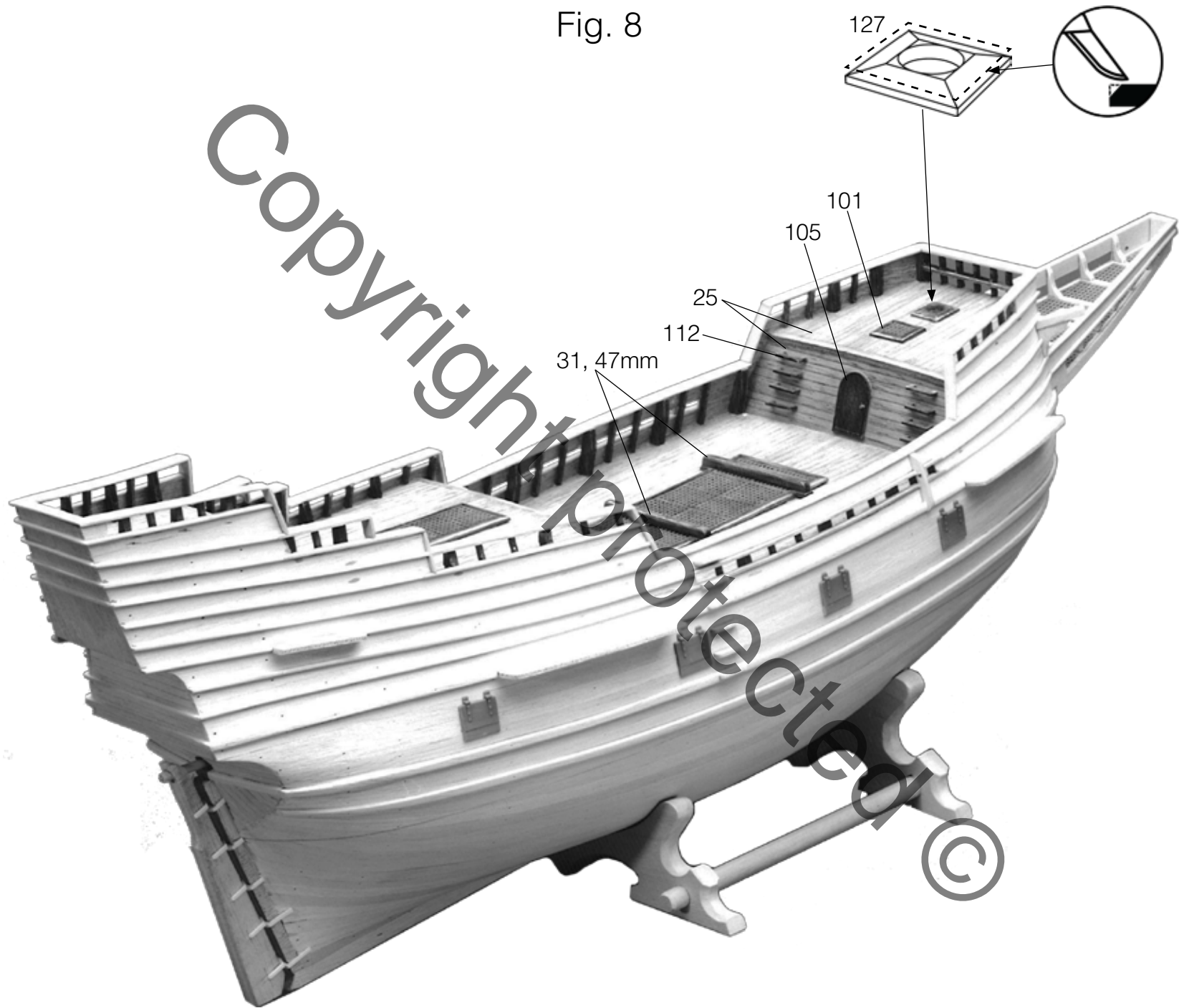


Fig. 9

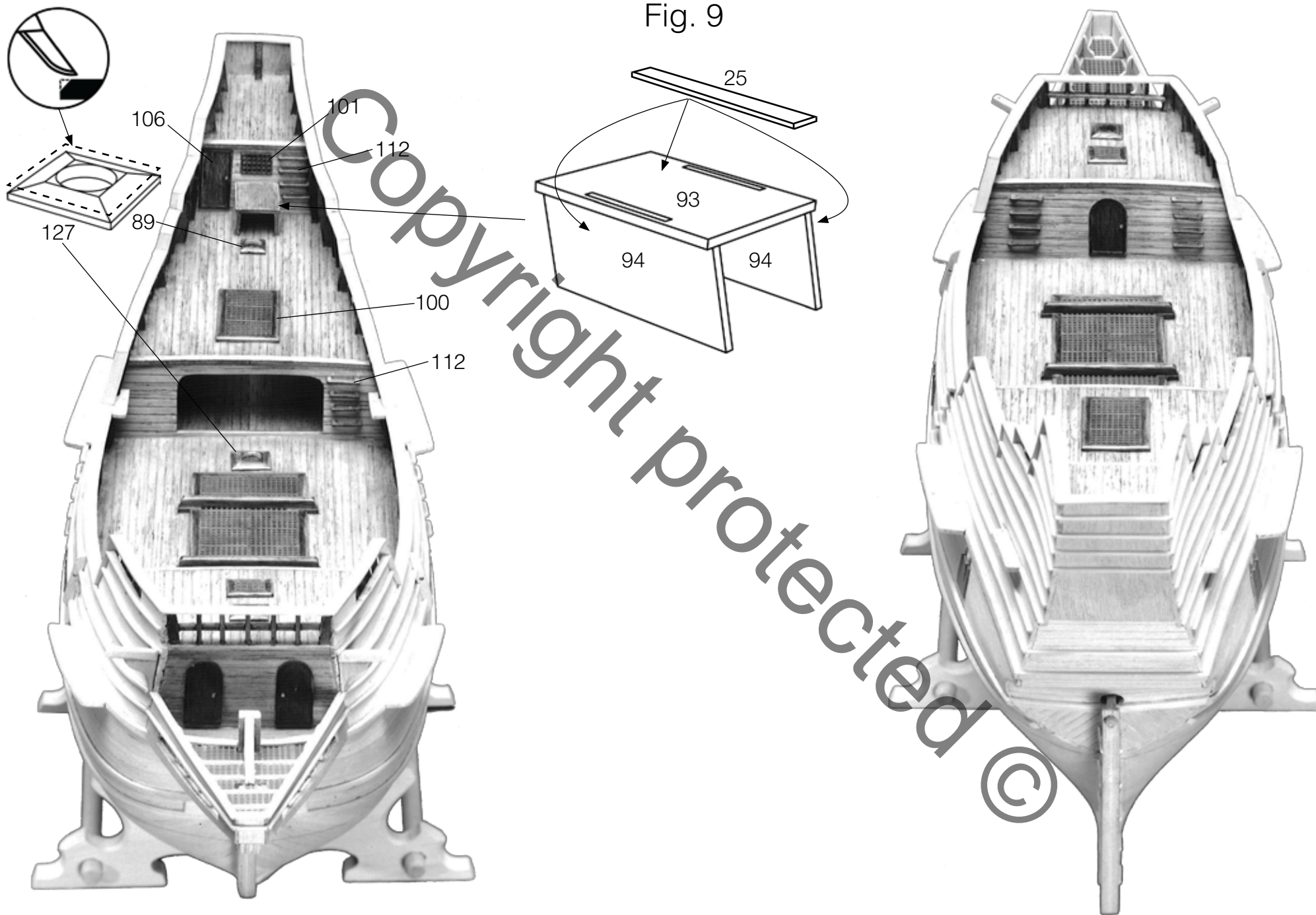
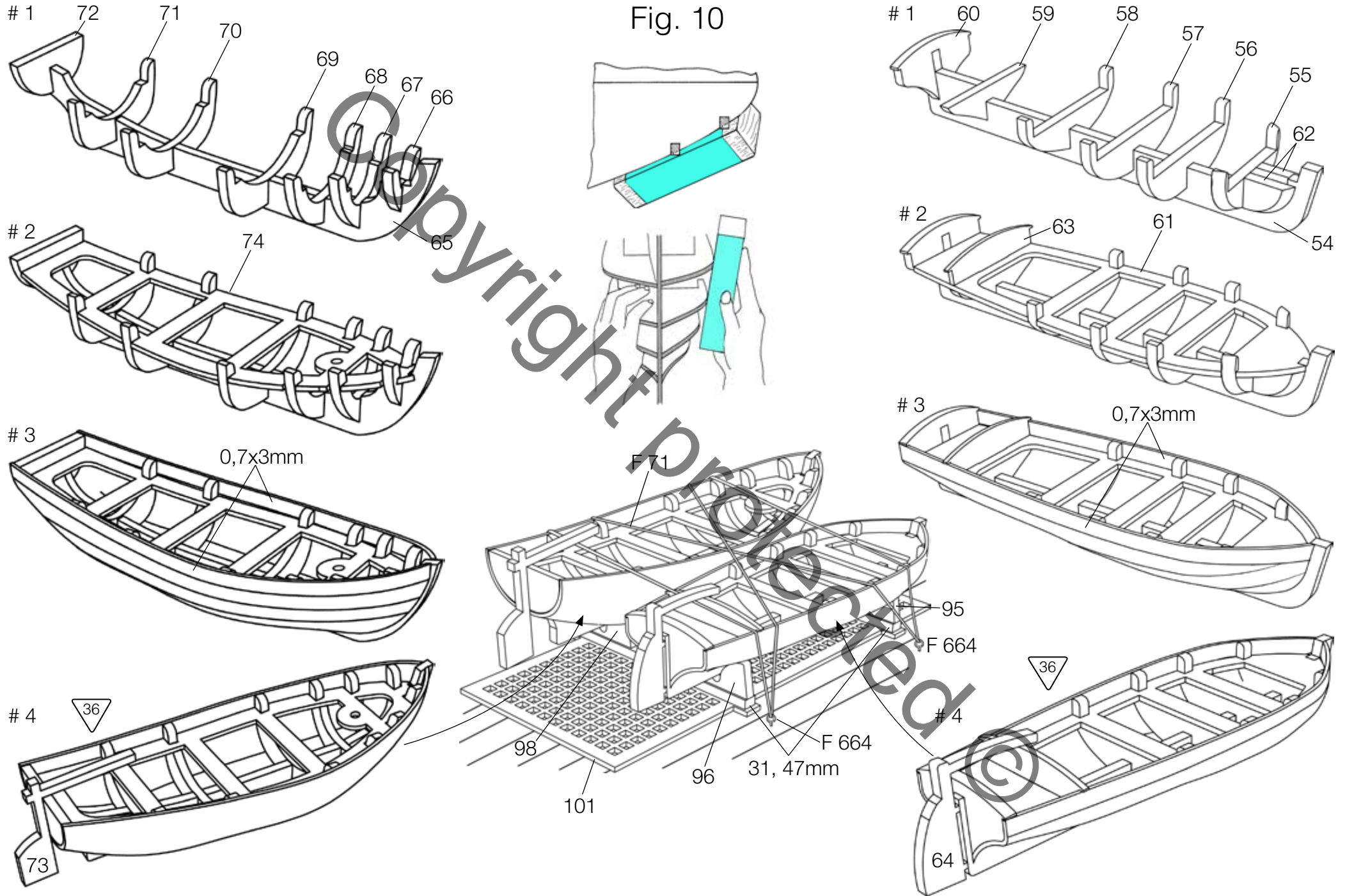
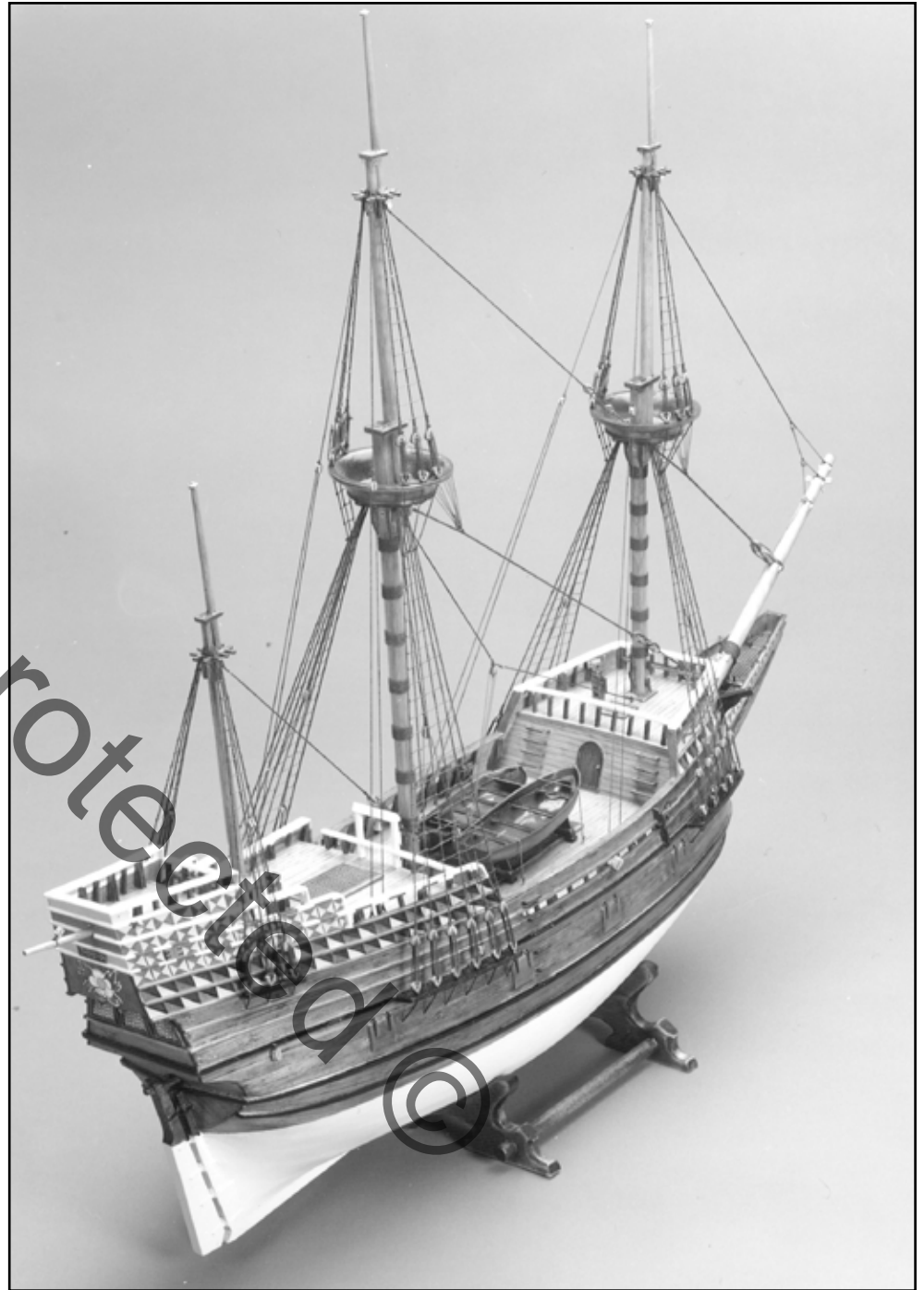


Fig. 10





Copyright protected ©