

Norske løve "437" ***



BUILDING INSTRUCTION

This model is Copyright protected.
All Copyrights to the designs of this
version of the Norske Løve belongs to
Billing Boats Denmark Aps.



www.billingboats.com

NORSKE LØVE

Dette er modellen af orlogsskibet Norske Løve, der konstrueredes af fabrikmester F.M. Krabbe (1725-96) og hvis bygning blev udført ved Flådens Skibsbyggeri på Nyholm ved København under ledelse af skibbygmester Andreas Holm. Den fik byggenr. 35. Kølen lagdes maj 1764, og stabelafløbningen fandt sted 30. april 1765. Den var færdigbygget og ekviperet 10. oktober 1767. Norske Løve blev bygget som nr. 2 i en serie på 3. De to andre i serien var Printz Friederich og Dronning Caroline Mathilde (senere omdøbt til Øresund 1772). Skibet er opkaldt efter den norske løve i det dansk-norske rigsvåben. Skibets længde var 167 (danske) fod over stævnene, største bredde var 45 fod og dybgående henholdsvis for og agter 18 fod 9 tomme og 20 fod. Det havde en normeret besætning på 667 mand, og armeringen var på 70 kanoner af jern, som var fordelt med 26 stk. 24 pd. på underste dæk, 26 stk. 18 pd. på mellemste og 18 stk. 8 pd. på øverste. De dansk-norske orlogsskibe var frem til 1780 tjæret med en meget mørkebrun lød. Efter denne tid blev de malet sorte med lysegule batteriliniær (det såkaldte "Nelson look"). Dækkene var lyst træfarvet, rapperterne røde. Ornamenteringen, der er udført af billedhuggeren C. Møllerup, leder tanken hen på Norge. På agterspejlet ses yderst henholdsvis en fisker og en bonde, der symboliserer Norges to vigtigste næringsveje, landbruget og fiskeriet. Skibet benyttedes som vagtskib i Øresund og øvrige danske farvande. Således var det i 1789 udrustet som vagtskib for at beskytte russiske skibe i danske farvande. I 1779 blev skibet hovedrepareret, og i 1795 blev det efter at være raseret til blokskib brugt til at huse hjemløse familier efter Københavns brand samme år. I 1798 udgik det helt af Flådens tal. Norske Løve var op til 1814 et ofte benyttet skibsnavn og er blevet båret af adskillige skibe i den dansk-norske fællesflåde. Kendt er således Norske Løve 1665-79, af hvilket der findes en samtidig elfensbensmodel. Endvidere kan nævnes Norske Løve søsat 1735 og udgået 1764, og som ikke må forveksles med det orlogsskib som modellen forestiller. Modellen af Norske Løve er udviklet på basis af de bevarede originale konstruktionstegninger.

Fig. 1-2

Her vises et eksempel på, hvordan De nemmest rejser kølen på en byggebedding. Til byggebedding bruges en træplade, der ikke er indeholdt i sættet.

Kølen stilles lodret og i vinkel mellem 2 hjælpelister på byggebeddingen.

Spanterne afpudses og tilpasses kølen, så de sidder stramt på denne. De skal stå fuldstændig lodret og i vinkel. De limes fast en ad gangen. Lad vinkelen stå mod spantet, indtil limen er tør.

Nu tilpasses mellemstykkerne. De skal glide nemt på plads. Derefter limes de fast.

Mellemliesterne afkortes på længde (se tegning) og limes i hakket ved spant og bjælkebugt.

Tegningen viser, hvor mange spanter listerne skal spænde over.

Hakkene i dækket tilpasses.

Delene sammenlimes som vist på tegningen.

Fig. 3-4

De øvrige dele såsom rælingslister, ror m.m. anbringes som vist på tegningen.

Når skot mm. er på plads beklædes skroget.

Fig. 5-11

Tegningerne viser opbygningen af kahyt, skylight m.m. på dæk, monteret med de forskellige fittingsdele.

Fig. 12-14

Viser detaljerne og bearbejdningen af de enkelte master.

Når masterne er samlet, males de og beslås med de respektive fittings.

Masterne anbringes i skroget som vist på hovedtegningen med den korrekte hældningsgrad. De fastgøres med det stående gods (stag, vanter etc. af rigningstråd). Denne del af rigningen er nummereret og kendetegnet med et "R", så De kan se, hvor hver enkelt del fastgøres på skroget.

Fig. 15-17

Montering af ræer. Disse anbringes på masterne som vist på plan 1.

Hvis modellen skal have sejl, er det bedst, at montere sejlene på ræerne nu. Hvordan de skal sys og fastgøres er vist på et senere blad.

Ræerne fastgøres med det løbende gods (skøder, fald etc. af rigningstråd). Denne del af rigningen er ligeledes nummereret og kendetegnet med et "L", så De kan se, hvor hver enkelt del fastgøres.

NORSKE LØVE

This is a model of the warship Norske Løve which was constructed by Master F.M. Krabbe (1725-96) and built by the Navy's shipyard on Nyholm near Copenhagen. The ship was given the building number 35.

Building commenced in May 1764 and the launching took place on 30th April, 1765. The ship was finished and equipped on 10th October, 1767.

Norske løve was the second built from a series of three, the two others being 'Printz Friderich' and 'Dronning Caroline Mathilde' (later called 'Øresund' in 1772). The ship was named after the Norwegian Lion and the Danish - Norwegian Imperial Coat of Arms. The length of the ship was 167 (Danish) feet over the sterns, width 45 feet and depth, fore and aft, 18 feet 9 inches and 20 feet. There was a normal crew of 667 men and an armament of 70 canons of iron with 26 canons 24 pd. on the lower deck, 26 canons 18. pd. on the middle deck and 18 canons 8 pd. on the upper deck.

The Danish-Norwegian Warships were, until 1780, tared with a very dark brown colour, after which they were painted black with light-yellow battery lines (the so called 'Nelson Look'). The decks were light tar coloured and the gun-carriages red. All ornaments, made by the sculptor C. Møllerup being reminders of Norway. On the transom there is a fisherman and a farmer, symbolizing the most important trades of Norway, agriculture and fishing.

The Norske Løve was used as a guard ship in Øresund and other Danish waters. In 1789 it was equipped as a guard ship to protect Russian ships in the Danish waters. In 1779 the ship was repaired and in 1795, after having been stripped into a block ship, was used to give shelter for homeless families after the Fire in Copenhagen that same year. In 1798 it was deleted from the Navy's registers.

Until 1814 Norske Løve was a much used name for ships in the Danish-Norwegian Fleet. Thus known is a Norske Løve (1665-79) an ivory model of which still exists. Further more, there was a model of the Norske Løve launched in 1735 and deleted in 1764 not to be mistaken for the warship this model represents. The model of this Norske Løve is developed on the basis of the original construction drawings.

Fig. 1-2

Here we show an example how to build the keel on the support. For the support you can use a board, which is not included in the kit.

Put the keel vertical and at right angles between the 2 strips on the board.

Sandpaper the frames and fix them to the keel so that they are a tight fit. The frames are placed quite vertical and at right angles. Glue them one at a time. Place the angles at the frame until the glue is dry.

Now adjust the middlepieces. They mustn't be too tight. Glue them.

Shorten the strips for the middlepieces (see drawing) and glue them in the notches between the shelves and frames.

The drawing shows how many frames the strips must cover.

Adjust the notches in the deck.

Glue the parts together as shown on the drawing.

Fig. 3-4

Affix the other parts such as rail, rudder etc. as shown on the drawing.

When the bulkhead, etc. is in position the hull can be planked.

Fig. 5-11

These drawings show how to assemble the various erections on deck as cabin, skylight etc. mounted with the correct fittings.

Fig. 12-14

These sheets show the details of the masts and how to finish them.

When the masts are assembled, paint them and mount the fittings.

Affix the masts in the hull as shown on the main drawing with the correct angle. The masts are fastened with the standing rigging (stay, shrouds etc. of rigging thread). This part of the rigging is numbered and marked with an "R", so you can see where to fix each part on the hull.

Fig. 15-17

How to mount the yards.

Affix them to the masts as shown on plan 1.

If you want sails on the model, it is best to fit the yards with sails before you fasten them to the masts. On a later sheet you can see how to sew and affix them.

The yards are fastened with the running rigging (sheets, halyards etc. of rigging thread). This part of the rigging is numbered too and marked with an "L", so you can see, where to fix each part.

NORSKE LØVE

Dies ist das Modell des Kriegsschiffes Norske Løve, das von Fabrikmeister F.M. Krabbe (1725-96) konstruiert wurde. Das Schiff wurde von Flådens Skibsbyggeri (dänische Marinewerft) auf Nyholm bei Kopenhagen unter Leitung von Schiffbaumeister Andreas Holm gebaut und bekam die Baunummer 35. Der Neubau wurde Mai 1764 auf Kiel gelegt und lief am 30. April 1765 vom Stapel. Am 10. Oktober 1767 war das Schiff fertiggebaut und ausgerüstet. Norske Løve war das zweite einer Serie von drei Schiffen. Die beiden Schwesterschiffe hießen Prinz Friederich und Dronning Caroline Mathilde (1772 umgetauft in Øresund). Das Schiff war nach dem norwegischen Löwen im dänisch-norwegischen Reichswappen benannt. Die Länge des Schiffes betrug über die Steven gemessen ca. 52,4 m (167 dänische Fuß zu 31,3854 cm), die größte Breite betrug ca. 14,10 m (45 dänische Fuß), und der Tiefgang vorn/hinten ca. 5,90 m / 6,30 m. Die Sollstärke der Besatzung betrug 667 Mann. Das Schiff war mit 70 Eisenkanonen bewaffnet, die folgendermaßen verteilt waren: 26 Vierundzwanzigpfünder auf dem unteren Deck, 26 Achtzehnpfünder auf dem Mitteldeck und 18 Achtpfünder auf dem Oberdeck. Bis 1780 waren die dänisch-norwegischen Kriegsschiffe tiefdunkelbraun geteert. Danach wurden sie schwarz gestrichen und bekamen hellgelbe Batterielinien (den so genannten Nelson-Look). Die Decks waren hell holzfarben, die Fahrgestelle der Kanonen rot. Die Verzierungen stammen von dem Bildhauer C. Møllerup und führen die Gedanken des Betrachters nach Norwegen. Am Heckspiegel außen symbolisieren ein Fischer und ein Bauer die beiden wichtigsten Erwerbszweige Norwegens. Das Schiff diente im Øresund und in anderen dänischen Gewässern als Wachschiff. So war es 1789 zum Beispiel als Wachschiff zum Schutz russischer Schiffe in dänischen Hoheitsgewässern ausgerüstet. 1779 wurde das Schiff überholt, und 1795 nach dem Umbau zum fest verankerten, schwimmenden Fort diente es schließlich als Unterkunft für obdachlose Familien nach dem Brand Kopenhagens im gleichen Jahr. 1798 wurde das Schiff aus der Flotte ausgemustert. Bis 1814 war der Name „Norske Løve“ ein häufiger Schiffsname, den verschiedene Schiffe der gemeinsamen dänisch-norwegischen Flotte trugen.

So ist der Norske Løve 1665-79 bekannt, von dem ein zeitgenössisches Elfenbeinmodell existiert. Außerdem ist der 1735 vom Stapel gelaufene und 1764 außer Dienst gestellte Norske Løve zu nennen, der nicht mit dem Kriegsschiff zu verwechseln ist, das dieses Modell darstellt. Das Modell des Norske Løve entstand auf Basis der erhalten gebliebenen Originalzeichnungen.

Fig. 1-2

Hier wird ein Beispiel gezeigt, wie man den Kiel auf einer Helling aufbaut. Als Helling nimmt man ein ebenes Brett, das nicht im Baukasten enthalten ist. Als Material sollten Sie Tischlerplatte verwenden, die als Zuschnitt in gewünschter Größe in den meisten Tischlereien zu haben ist.

Der Kiel wird senkrecht und rechtwinklig zwischen 2 Hilfsleisten auf die Helling gestellt.

Die Spanten werden abgeputzt und dem Kiel angepasst, sodass sie stramm darauf sitzen. Die Spanten müssen vollkommen senkrecht und rechtwinklig auf dem Kiel stehen. Sie werden einer nach dem anderen verleimt. Man lässt den Winkel am Spant stehen, bis der Leim vollkommen trocken ist.

Jetzt werden die Zwischenstücke angepasst. Sie dürfen nicht zu stramm sitzen. Dann werden sie festgeleimt.

Die Leisten für die Zwischenstücke werden der Zeichnung entsprechend gekürzt und in den Einschnitten zwischen den Spanten und Querbalken verleimt.

Aus der Zeichnung geht hervor, über wieviel Spanter die Leisten gehen.

Die Einschnitte werden angepasst.

Die Teile werden der Zeichnung entsprechend zusammengeleimt.

Fig. 3-4

Die übrigen Teile wie Relingsleisten, Ruder u.a. werden der Zeichnung entsprechend angebracht.

Nachdem das Schott u.a. eingesetzt ist, wird der Rumpf beplankt.

Fig. 5-11

Die Zeichnungen zeigen das Zusammenbauen der verschiedenen Aufbauten an Deck wie Kajüte. Oberlicht u.a. die mit den verschiedenen Beschlagteile versehen werden.

Fig. 12-14

Diese Blätter zeigen die Einzelheiten und die Bearbeitung der verschiedenen Masten.

Wenn die Masten angefertigt sind, werden sie gestrichen und mit den entsprechenden Beschlagteilen versehen.

Die Masten werden nach der Hauptzeichnung mit der richtigen Neigung zum Rumpf angebracht. Sie werden mit dem stehenden Gut (Stagen, Wanten u.ä. aus Takelgarn) befestigt. Dieser Teil der Takelgarn ist nummeriert und durch ein "R" gekennzeichnet, damit Sie sehen können, wo jedes einzelne Teile am Rumpf befestigt wird.

Fig. 15-17

Die Montage der Raben.

Diese werden an den Masten, wie auf Plan 1 gezeigt wird, angebracht.

Wenn Sie ein Modell mit Segel haben wollen, ist es am besten, wenn diese jetzt an den Raben befestigt werden. Wie sie genäht und befestigt werden, können sie auf einem Blatt weiter hinten in der Bauanleitung sehen.

Die Raben werden mit dem laufenden Gut (Schoten, Fallen usw. aus Takelgarn) befestigt. Dieser Teil der Takelung ist ebenfalls nummeriert und durch ein "L" gekennzeichnet, damit Sie sehen können, wo jedes einzelne Teil befestigt wird.

NORSKE LØVE

C'est l'un des navires de guerre de la lignée des "Norske Love" qui fut construit par master F.M. Krabbe (1725-96) et par les chantiers navals de Nyholm près de Copenhague. Le numéro de construction 35 fut donné au navire. la construction commença en Mai 1764 et le lancement eu lieu le 30 Avril 1765. Les finitions et équipements se terminèrent le 10 Octobre 1767.

Le "Norske Love" fut le deuxième d'une série de 3 bateaux, les 2 autres étant le "Printz Friederich" et le "Dronning Caroline Mathilde" (appelé plus tard en 1772 "Oresund"). Le bateau fut dénomé après le "Norwegian Lion" et le "Danish - Norwegian Imperial Coat of arms". La longueur du navire était de 167 pieds (danois), la largeur de 45 pieds et la profondeur d'avant en arrière de 18 pieds 9 pouces à 20 pieds. L'équipage se composait de 667 membres, l'armement était de 70 canons en fer, avec 26 canons de 24 pd. sur le pont inférieur, 26 canons de 18 pd. sur le pont central et 18 canons de 8 pd. sur le pont supérieur. Les navires de guerre danois et norvégiens étaient peints en marron foncé jusqu'en 1780, ensuite ils furent peints en noir avec une bande jaune de chaque côté (appelé "Nelson Look"). Les ponts étaient enduits et les affûts de canons peints en rouge. Tous les ornements furent réalisés par le sculpteur C. Mollerup et appartenaient à la Norvège. Sur le tableau arrière un pêcheur et un fermier sont représentés, car ils symbolisent les principales traditions de la Norvège que sont la pêche et l'agriculture. Le "Norske Love" fut utilisé comme navire de surveillance dans les eaux danoises. En 1789 il fut spécialement équipé pour la protection contre les navires russes dans les eaux danoises. Le bateau fut réparé en 1779 et en 1795 après avoir été mis sous cale, il fut utilisé comme abri provisoire pour les familles ayant perdu leur habitation suite à l'incendie de Copenhague cette même année. En 1798 il fut retiré des registres de la marine. Jusque 1814 "Norske Love" fut un nom très utilisé par les marines danoises et norvégiennes. Parmi eux un Norske Love en ivoire (1665 - 79) existe toujours. Un autre "Norske love" lancé en 1735 et retiré en 1764 ne doit pas être confondu avec celui que la maquette représente. Le modèle a été réalisé suivant les dessins originaux.

Fig. 1-2

Cette figure montre le support sur lequel le modèle doit être construit. Ce support (chantier de montage) est réalisé à l'aide d'une planche bien plane. Cette planche n'est pas fournie dans la boîte. Fixez sur le chantier, de chaque côté de la quille, les deux baguettes qui servent à maintenir la quille. Placez ensuite celle-ci entre ces deux baguettes dans une position verticale de 90°.

Poncez tous les couples et fixez les sur la quille l'une à l'autre à leurs emplacements respectifs dans une position verticale de façon qu'ils soient à 90° par rapport au chantier de montage.

Laissez l'équerre rester contre la couple jusqu'à la colle est sèche. Ajustez les pièces centrales. Il faut qu'elles ne sont pas trop étroites. Ensuite collez celles-ci.

Couper à dimensions les baguettes pour la partie centrale (voir dessin) et les coller dans les encoches des couples. Le dessin montre combien de couples doivent être recouverts par les baguettes.

Ajuster les encoches du pont.

Coller les pièces comme indiqué sur le dessin.

Fig. 3-4

Fixer les autres pièces telles que rambardes, gouvernail, etc, comme indiqué sur le dessin.

Quand les couples, etc. sont en position, la coque peut être coffrée.

Fig. 5-11

Ces dessins montrent comment assemble les différentes pièces sur le pont, telles que cabine, claire-voie etc, montées avec l'accastillage correspondant.

Fig. 12-14

Ces pages montrent les détails des mats et comment les finir.

Quand les mats sont assemblés, les peindre et monter les accessoires.

Fixer les mats dans la coque comme indiqué sur le dessin principal, avec l'incidence correcte. Les mats sont fixés avec le gréement dormant (étais, haubans etc' avec du fil de gréement).

Cette partie du gréement est numérotée et marquée d'un "R": de cette façon, vous pouvez voir où fixer chaque partie sur la coque.

Fig. 15-17

La façon de monter les vergues.

Celles-ci sont placées sur les mats comme indiqué sur plan 1.

Si vous désirez des voiles sur le modèle, il vaut mieux monter les voiles sur les vergues maintenant. La confection et la fixation des voiles sont montrées sur une feuille suivante.

Les vergues sont fixées avec le gréement courant (des écoutes, corde etc. de fil de cordage). Cette partie du gréement est également numérotée et précédée de la lettre "L", ce qui permet de repérer le point de fixation de chaque pièce.

NORSKE LØVE

Het oorlogschip de "Norske Løve" werd door Meester F.M. Krabbe (1725-1796) getekend en door de marinewerf in Nyholm bij Kopenhagen gebouwd onder bouwnummer 35. De bouw begon in mei 1764 en het schip werd op 30 april 1765 te water gelaten; het was compleet afgebouwd en uitgerust op 10 oktober 1767.

De "Norske Løve" was nummer twee in een serie van drie, de andere schepen waren de "Printz Friderich" en de "Dronning Caroline Mathilde" (deze werd in 1772 omgedoopt tot "Øresund"). Het schip was genoemd naar de Noorse Leeuw in het koninklijke Noors-Deense wapenschild.

De lengte van de romp was 167 (Deense) voet, de breedte was 45 voet en de diepgang voor en achter resp. 18 voet 9 inches en 20 voet. De normale bemanning bestond uit 667 koppen en de bewapening omvatte 70 ijzeren kanonnen, waarvan 26 stuks 24-ponder op het onderste dek, 26 stuks 18-ponder op het middelste dek en 18 stuks 8-ponder op het bovenste dek.

De Deens-Noorse oorlogschepen werden tot 1780 donker geteerd waar overheen ze zwart geschilderd werden met lichtgele geschutsbanen, de zg. Nelson-look. De dekken waren lichtbruin van kleur en de kanonwagens rood.

Al het houtsnijwerk had Noorse thema's en was gemaakt door de beeldhouwer C. Møllerup. Op de spiegel stonden en boer en een visser afgebeeld die de belangrijkste Noorse ambachten symboliseerden, de landbouw en de visserij. De "Norske Løve" werd gebruikt voor het bewaken van de Øresund en andere Deense wateren. In 1789 diende het voor bescherming van Russische schepen in de Deense wateren. In 1779 werd het schip gerepareerd en in 1795 werd het, nadat de masten waren verwijderd, gebruikt als woonplaats voor dakloze families na de grote brand van Kopenhagen in datzelfde jaar. In 1798 werd het uit het Marineregister verwijderd.

Tot 1814 werd de naam "Norske Løve" veel gebruikt voor schepen in de Deens-Noorse vloot. Zo was er een "Norske Løve" van 1665 tot 1679, waarvan nog steeds een ivoren model bestaat. Verder was er ook een "Norske Løve" die in 1735 te water gelaten en in 1764 opgelegd werd, niet te verwarren met het schip waarvan dit model is.

Ons model van de "Norske Løve" werd ontwikkeld aan de

hand van de originele tekeningen.

Fig. 1-2

Hier ziet men hoe de romp op een plank (niet in de doos aanwezig) gebouwd wordt. Zet de kiel vertikaal geklemd tussen twee op de plank gespijkerde strips. Controleer de spanten op gelijkvormigheid en zet ze klemmend op de kiel. De geluven eventueel wat uitvlijen of opvullen met strookjes papier.

Breng de tussenstukken aan, deze moeten gemakkelijk in de gleuven vallen. Controleer of alles haaks staat en lijm spanten en tussenstukken vast.

Maak de dekbalken op maat en lijm ze in de uitsparingen in de spanten.

Op de tekening ziet U waar ze precies aangebracht worden.

Maak de uitsparingen voor de spantkoppen in de zijkanten van de dekken znodig op maat, zodat de spantkoppen er precies in passen.

Lijm de dekdelen nu op de spanten en dekbalken.

Fig. 3-4

Spuigaten uitsnijden - zie tekening voor plaatsen. De overige delen als railing, roer enz. als op tekening aanbrengen.

Als de schotten e.d. aangebracht zijn, kan de romp beplankt worden.

Fig. 5-11

Op deze tekeningen wordt de bouw aangegeven van de verschillende constructies op het dek zoals stuurhut, bovenlichten enz. Deze delen met hun beslag maken, schilderen en aanbrengen.

Fig. 12-14

Deze tekening tonen de samenstelling van de masten met

hun beslag. Alle delen samenstellen, schilderen, blokken aanbrengen en de masten op het dek plaatsen, zie de hooftekening voor de hoek waaronder ze geplaatst moeten worden. De masten worden gesteund door het zg. "staande tuig" (stagen en wanten van takelgarn). Dit gedeelte van de tuigage is gemerkt met "R".

Fig. 15-17

De details van de ra's.

Bevestig de ra's aan de masten als op tekening 1 nadat alle blokken en voetpaarden aangebracht zijn.

Indien U zeilen wilt aanbrengen kunt U dit nu doen. De touwen die ra's bedienen zoals vallen, brassen en toppeneinden zijn op de tekening met een "L" gemerkt. De blokken en touwen die gebruikt worden bij een model met zeilen zijn met een "L" gemerkt.

NORSKE LØVE

Este es el modelo del buque de guerra, Norske Løve, construido por el patrón de fábrica, Sr. F.M. Krabbe (1725-96). La construcción misma del buque fue efectuada en Flådens Skibsbyggeri (Construcción Naval de la Flota) en Nyholm, Copenhague, bajo la dirección del constructor naval, Sr. Andreas Holm. Se le asignó el núm. de construcción de 35. La quilla fue colocada en mayo de 1764, el lanzamiento tuvo lugar el 30 de abril de 1765. El trabajo de construcción y equipamiento del buque terminó el 10 de octubre de 1767. Norske Løve fue construido como el segundo de una serie de tres. Los otros dos buques de la serie eran Printz Friederich y Dronning Caroline Mathilde (posteriormente rebatizado en 1772 con el nombre de Øresund). Se le dió al buque el nombre del león noruego en el escudo nacional del Estado danés-noruego. El buque tenía 167 pies (daneses) de largo de proa a popa, su manga máxima era de 45 pies y el calado de proa y popa era de 18 pies y 9 pulgadas y 20 pies, respectivamente.

Tenía una tripulación normativa de 667 hombres. El armamento consistía en 70 cañones de hierro; 26 de ellos de 24 libras situados a la cubierta inferior, 26 de 18 libras a la cubierta intermedia y 18 de 8 libras a la cubierta superior. Hasta el año 1780 los buques de guerra danés-noruegos estaban alquitranados de un color castaño muy oscuro. Después de esta época eran pintados de negro con líneas de batería amarillas claras (el llamado "aspecto Nelson"). Las cubiertas estaban de madera clara, los soportes de cañón, rojos. El adorno, hecho por el escultor, Sr. C. Møllerup, hace pensar en Noruega. En el peto de popa se ve un pescador y un agricultor, respectivamente, que simbolizan las dos actividades profesionales más importantes de Noruega, la agricultura y la pesca.

El buque se utilizaba como buque de guardia en el estrecho de Øresund y en las demás aguas de Dinamarca. Así, en 1789 estaba equipado como buque de guardia para proteger los barcos rusos en las aguas danesas. En 1779 el buque estaba sometido a una reparación general, y en 1795, después de haber sido demolido a buque plataforma, se utilizaba para acomodar las familias sin hogar después

del incendio en Copenhague el mismo año. En el año 1798 salió definitivamente de la flota naval danesa.

Hasta 1814 Norske Løve era un nombre frecuente para barcos, habiéndose utilizado por varios barcos en la flota naval danés-noruega. Muy famoso es el Norske Løve 1665-79, del cual existe un modelo contemporáneo de marfil. Además se puede mencionar Norske Løve, botado en 1735, retirado en 1764, el cual no se debe equivocar del buque de guerra representado de este modelo. El modelo de Norske Løve está desarrollado a base de los planos de construcción originales.

Fig. 1-2

Aquí se muestra un ejemplo de como más fácil se levanta la quilla en la placa de construcción. Para la placa de construcción se utiliza una placa de madera que no está incluida en el juego de construcción. Colocar la quilla verticalmente y a escuadra entre 2 piezas auxiliares en la placa de construcción. Esmerilar las cuadernas y adaptarlas a la quilla de tal manera que estén rígidamente fijadas. Deben estar totalmente verticales y a escuadra. Montarlas con cola una a la vez. Dejar el ángulo contra la cuaderna hasta que esté seca la cola. Ahora adaptar las piezas intermedias. Deben colocarse fácilmente en sus sitios. Luego se montan con cola. Las listas intermedias se cortan (ver la ilustración) y se montan en el rebajo a la cuaderna y el curvatón. La ilustración muestra cuántas cuadernas deben cubrir las listas. Adaptar los rebajos en la cubierta. Juntar la piezas con cola como indicado en la ilustración.

Fig. 3-4

Las demás piezas, como p.ej. listones de regala y timón, se colocan como indicado en la ilustración.

Cuando se han colocados los mamparos se procede a embonar el casco.

Fig. 5-11

En las ilustraciones se muestra la construcción del

camarote, las lumbreras, etc. en la cubierta. Todas piezas montadas con los herrajes adecuados.

Fig. 12-14

Muestra los detalles y la preparación de los palos.

Una vez juntados los palos, se pintan y montan con los herrajes adecuados.

Los palos se colocan en el casco con la inclinación correcta como indicado en la ilustración principal. Se fijan con la jarcia firme (estay, obenques, etc. de hilo de aparejo). Esta parte del aparejo está numerada y lleva la letra "R" de manera que se desprenda donde al casco fijar las partes.

Fig. 15-17

Montaje de vergas.

Colocar las vergas a los palos como indicado en dibujo 1.

Si el modelo se montará con velas, lo mejor es que se monten ahora las velas a las vergas. Como coser y fijarlas se muestra en otra hoja.

Las vergas se fijan con la jarcia móvil (escota, driza, etc. de hilo de aparejo). Esta parte del aparejo está también numerada y lleva la letra "L" de manera que se desprenda donde fijar las partes.

NORSKE LØVE

Questo è il modello della nave di guerra Norske Løve, costruita dalla squadra del capocantiere F.M. Krabbe (1725-96) nei cantieri navali danesi "Ladens Skibsbyggeri" a Nyholm, nei pressi di Copenaghen. Il costruttore della barca recante il numero di registro navale 35, Andreas Holm, diede l'avvio ai lavori nel mese di maggio 1764. La Norske Løve venne varata il 30 aprile 1765. Dopo un lungo periodo di modifiche ed adattamenti la barca venne ultimata ed attrezzata il 10 ottobre 1767. La seguirono due navi gemelle, battezzate "Printz Friederich" e "Dronning Caroline Mathilde (ribattezzata quest'ultima nel 1772 in "Øresund"). La Norske Løve stessa deve il suo nome al leone della bandiera nazionale norvegese. La lunghezza complessiva tra ruota e dritto era di 52,4 m (uguale a 167 piedi danesi da 31,3854 cm), la larghezza massima di ca. 14.10 m (uguale a 45 piedi danesi); l'immersione era di 5,90 m a prua e di 6,30 m a poppa. L'effettivo previsto era indicato in ben 667 uomini; a bordo si trovavano 70 cannoni di ferri, così distribuiti: 26 pezzi da ventiquattro libbre sul ponte inferiore, 26 pezzi da diciotto libbre sul ponte intermedio e 18 pezzi da otto libbre sul ponte superiore. Fino al 1780 le navi di guerra dell'armata danese-norvegese erano incatramati in un colore marrone scuro, più tardi vennero verniciati di nero con linee di postazioni di batteria in giallo chiaro (il cosiddetto "Nelson-look"). I ponti si presentavano in legno chiaro, in contrasto con i carrelli rossi dei cannoni. Le decorazioni dell'imbarcazione sono opera dello scultore C. Mollerup; nella loro concretezza fanno pensare la Norvegia: dalla parte esterna dello specchio di poppa un pescatore e un contadino simboleggiano i due maggiori settori economici norvegesi. L'imbarcazione era impiegata soprattutto nello Øresund, ma anche in altre acque, e fungeva da barca di guardia. Nel 1789, per fare un esempio, la Norske Løve era attrezzata come nave di guerra per la protezione di navi russe che incrociavano in acque territoriali danesi. Nel 1779 la barca venne sottoposta ad una grande revisione con opportuni aggiustamenti; nel 1795 invece venne modificata in una fortezza galleggiante, stabilmente ancorata. Più tardi ancora la Norske Løve ospitò famiglie senz'altro dopo il grande incendio di Copenaghen, per essere poi scartata dalla flotta nel 1798.

Fino al 1814 il nome Norske Løve era un nome abbastanza comune per delle imbarcazioni; infatti erano numerose le barche della marina militare comune danese-norvegese. Per citare alcuni esempi con i quali l'imponente bastimento non va confuso: si ricorda una barca con lo stesso nome, risalente agli anni 1665-79, della quale esiste un modello in avorio creato all'epoca, e poi vi è un'altra Norske Løve varata nel 1735 e messa fuori servizio nel 1764. Il modello della Norske Løve che Vi propone la "billing boats" si basa sui disegni originali che sono rimasti integri.

Fig. 1 - 2

Questo disegno mostra come dovete assemblare opportunamente la chiglia su uno scalo provvisorio; per lo scalo serve un'asse di legno piano, che non è tuttavia contenuta nella scatola di montaggio. Come materiale è consigliabile del truciolare, reperibile in ogni misura nei negozi fai-da-te oppure in falegnameria. Inserite la chiglia perpendicolarmente e ad angolo retto rispetto a due listelli ausiliari allo scalo. Levigate ed adattate le ordinate alla chiglia, osservando che entrino piuttosto strettamente nelle rispettive sedi. La posizione delle ordinate rispetto alla chiglia è perpendicolare e ad angolo retto. Incollate le ordinate una dopo l'altra, lasciando però che il pezzo ausiliario sorregga l'ordinata finché la colla non sarà perfettamente asciutta. A questo punto s'adattano i pezzi intermedi, che però non devono essere inseriti con troppa tensione. Una volta adattati, questi pezzi vanno incollati. Accorciate i listelli per i pezzi intermedi si accorciano seguendo le istruzioni del disegno; poi incollateli negli incavi tra ordinate e travi trasversali. Il disegno informa circa quante ordinate sono da coprire con un listello. Adesso gli incavi vengono adattati e levigati. A questo punto potete assemblare con colla tutti i componenti, seguendo le indicazioni del disegno.

Fig. 3-4

I restanti componenti come ad esempio i listelli per il parapetto, il timone ecc. s'incollano allo scafo, seguendo attentamente le indicazioni del disegno.

Una volta inserite le paratie ecc. potete cominciare a

rivestire lo scafo.

Fig. 5-11

Questi disegni mostrano il montaggio delle varie sovrastrutture sul ponte, come ad esempio cabina, osteriggi ecc., previamente dotate dei vari accessori.

Fig. 12-14

Questi disegni Vi mostrano tutti i particolari necessari quando dovete lavorare gli alberi.

Una volta preparati, gli alberi vengono verniciati e muniti poi con i rispettivi accessori.

OrientandoVi al disegno principale, incollate gli alberi allo scafo, avendo cura di rispettare la corretta inclinazione. Agli alberi si fissano le varie manovre fisse, le sartie ecc., tutti eseguiti in filo per manovre.

La parte che riguarda il montaggio del filo per le manovre è numerata ed è contrassegnata con la lettera "R": ciò Vi sarà di aiuto nel trovare il punto giusto dove incollare ogni singolo elemento allo scafo.

Fig. 15-17

Montaggio dei pennoni:

Fissate i pennoni agli alberi, come da dimostrato sulla pianta 1.

Se preferite un modello con le vele, è questo il momento migliore per fissare la stoffa delle vele ai pennoni. Confrontate la relativa pagina più avanti nel presente manuale per informarvi come tagliare e cucire le vele.

I pennoni quindi si collegano alle manovre correnti (quali scotte, drizze ecc., eseguite in filo per manovre). Anche questa parte dell'attrezzatura è numerata e contrassegnata, nella fattispecie con una "L". In questo modo potete vedere subito dove fissare ogni singolo filo.

NORSKE LØVE

Este é o modelo do navio de guerra Norske Løve, construído pelo chefe de fábrica F.M. Krabbe (1725-96) na Flådens Skibsbyggeri (Construção Naval da Marinha de Guerra) em Nyholm, Copenhague, sob a chefia do construtor naval Andreas Holm. O seu nº de construção é 35. A quilha foi colocada em maio de 1764, e seu lançamento em doca foi em 30 de abril de 1765. A sua construção e equipamento estavam terminados em 10 de outubro de 1767. O Norske Løve foi construído como o segundo de uma série de três. Os dois outros na série eram Printz Friederich e Dronning Caroline Mathilde (posteriormente rebatizado de Øresund, em 1772). O barco ganhou o nome do leão norueguês das armas reais do Reino da Dinamarca e Noruega. O comprimento do barco era de 167 pés (dinamarqueses) de proa a popa, a maior largura era de 45 pés e o calado de proa e popa, de 18 pés e 9 polegadas e 20 pés, respectivamente. Tinha uma tripulação normativa de 667 homens, e a armação era de 70 canhões de ferro, distribuídos em 26 unidades de 24 libras no deck inferior, 28 unidades de 18 libras no deck medial e 18 unidades de 8 libras no deck superior. Os barcos de guerra dinamarqueses-noruegueses eram, até 1780, pintados com um breu de tom marrom escuro. Depois dessa época, eram pintados de preto com linhas de bateria amarelo-claras (o chamado "Visual Nelson"). Os decks eram de madeira clara, os suportes de canhão, vermelhos. A decoração feita pelo escultor C. Møllerup, faz pensar na Noruega. Na popa, vê-se um pescador e um agricultor, respectivamente, simbolizando as duas atividades mercantis mais importantes da Noruega, ou seja, a agricultura e a pesca.

O barco era utilizado como navio-patrolha no estreito de Øresund e nas demais águas dinamarquesas. Assim sendo, em 1789 foi equipado como navio-patrolha para proteger barcos russos em águas dinamarquesas. Em 1779, o barco foi submetido a uma reforma geral e, em 1795, depois de ter sido reduzido a um navio-bloco, foi utilizado para acomodar as famílias sem-teto após o incêndio de Copenhague no referido ano. Em 1798, saiu definitivamente do contingente da frota naval dinamarquesa.

Norske Løve foi, até o ano de 1814, um nome muito

comum para barcos, tendo sido utilizado para diversos barcos da frota comum do Reino da Dinamarca e Noruega. Um barco muito famoso é o Norske Løve de 1665-79, do qual existe um modelo contemporâneo em marfim. Além disso, podemos mencionar o Norske Løve, que foi lançado ao mar em 1735 e retirado em 1764, e que não deve ser confundido com o barco de guerra representado pelo modelo. O modelo de Norske Løve foi desenvolvido com base nas plantas de construção originais que foram conservadas.

Fig. 1-2

Aqui, mostra-se um exemplo de como mais facilmente se levanta a quilha na placa de construção. Para a placa de construção, utiliza-se uma chapa de madeira que não está incluída no conjunto.

A quilha é colocada verticalmente e em ângulo entre 2 tiras auxiliares no pé de suporte.

As peças de armação são lixadas e adaptadas à quilha, de modo a ficarem apertadas na mesma. Devem estar totalmente verticais e em ângulo. São coladas uma de cada vez. Deixe o ângulo ficar contra a peça de armação, até a cola secar.

Adaptar agora as peças intermediárias. Devem encaixar-se facilmente, após o qual são coladas.

As tiras intermediárias são encurtadas no comprimento (ver planta) e coladas no entalhe na armação e viga superior.

A planta mostra quantas peças de armação as tiras devem cobrir.

Adaptar os entalhes no deck.

As peças são coladas como mostrado na planta.

Fig. 3-4

As demais peças, tal como os topos de amurada, leme, etc., são colocadas como mostrado na planta.

Quando as paredes divisórias etc., estiverem no lugar, reveste-se o casco.

Fig. 5-11

As plantas mostram a construção da cabine, clarabóia, etc., no deck, montadas com as diferentes ferragens.

Fig. 12-14

Mostra os detalhes e o trabalho a ser feito em cada mastro.

Quando os mastros estiverem montados, devem ser pintados e pregados com as respectivas ferragens.

Os mastros são colocados no casco como mostrado na planta principal, com o grau de inclinação correto. Som fixados com as peças em pé (estai, ovém, etc. de linha de cordame). Esta parte do aparelhamento está numerada e é caracterizada por um "R", de modo que seja possível verificar onde cada peça deve ser montada no casco.

Fig. 15-17

Montagem de vergas.

Estas são colocadas nos mastros como mostrado na planta 1.

Se é para montar velas no modelo, é melhor montá-las nas vergas agora. Como costurá-las e fixá-las é mostrado numa folha posterior.

As vergas são montadas com os peças móveis (escotas, adriças, etc., de linha de cordame). Esta parte do aparelhamento é igualmente numerada e caracterizada por um "L", de modo que possa verificar onde deve ser fixada cada peça.

FIG 1A.

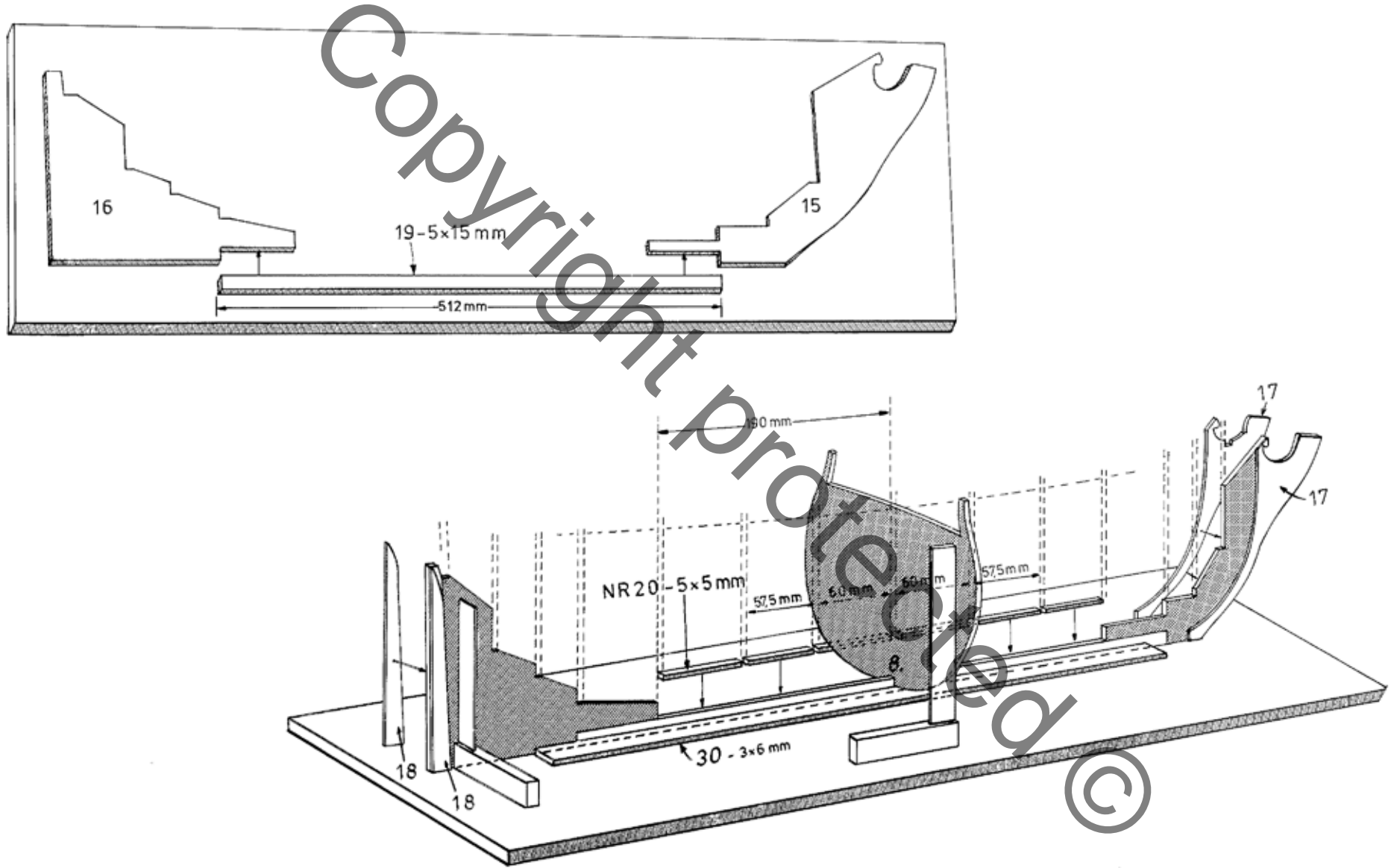


FIG 1B.

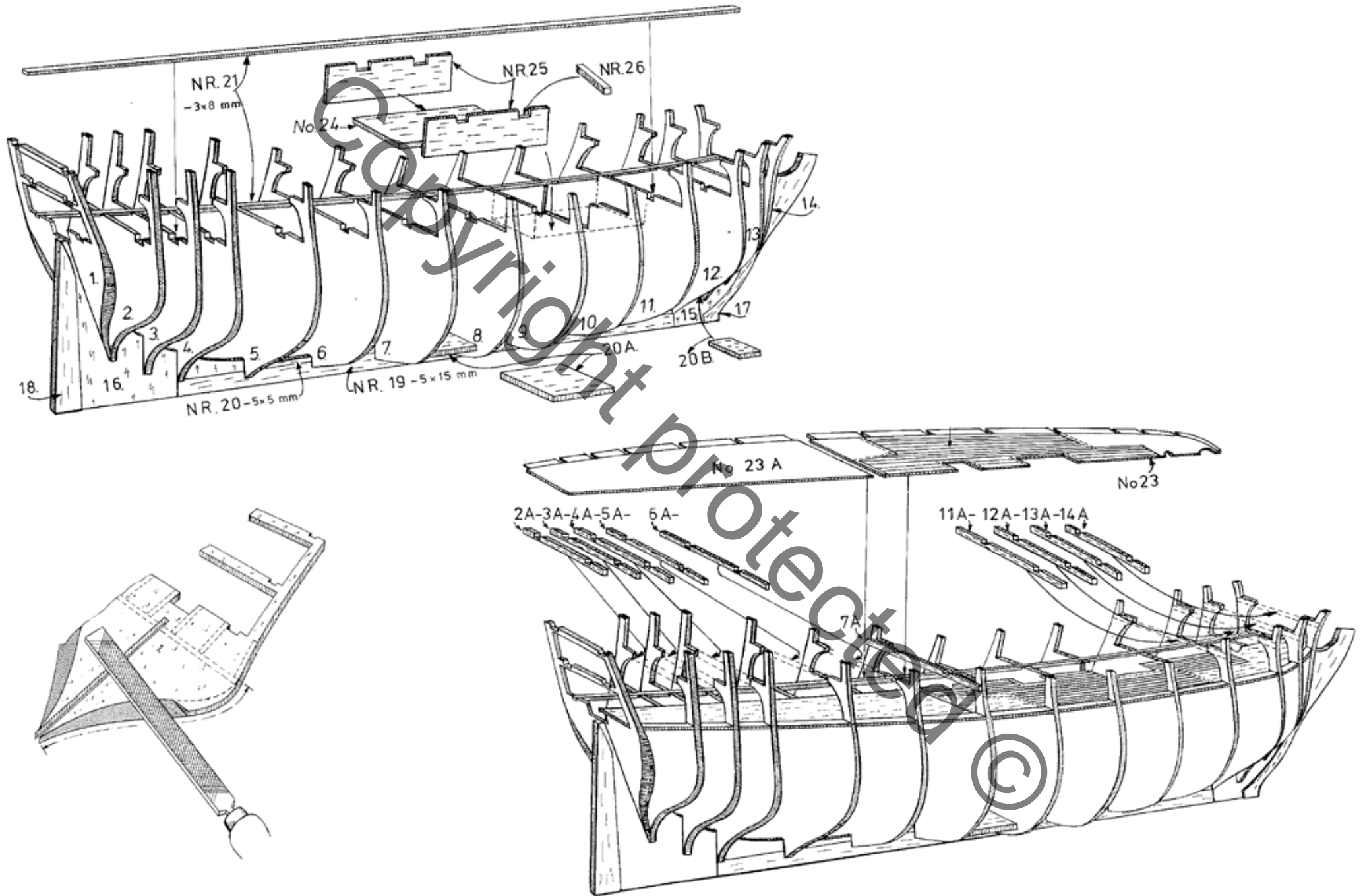


FIG 2.

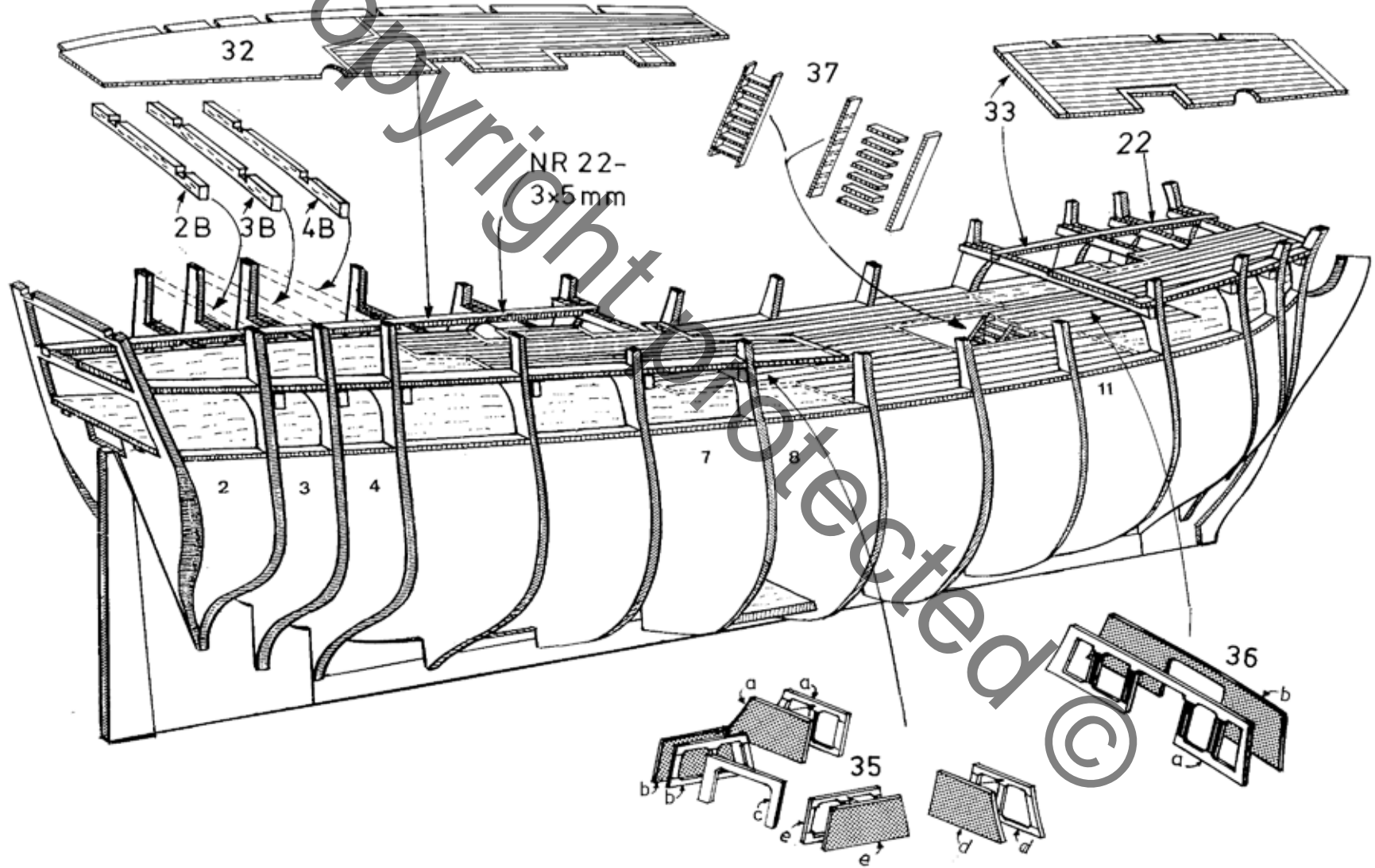


FIG 3.

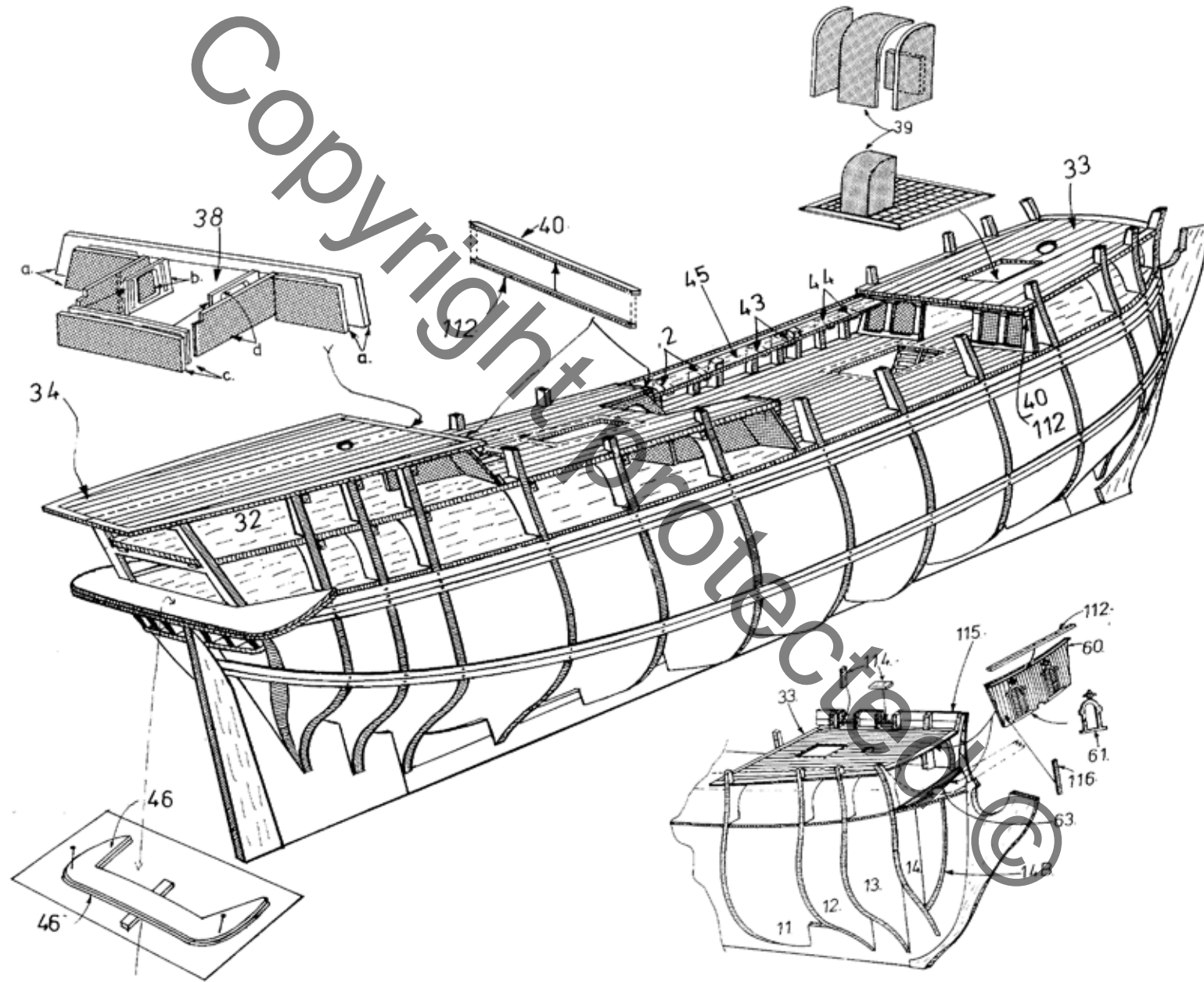


FIG 4.

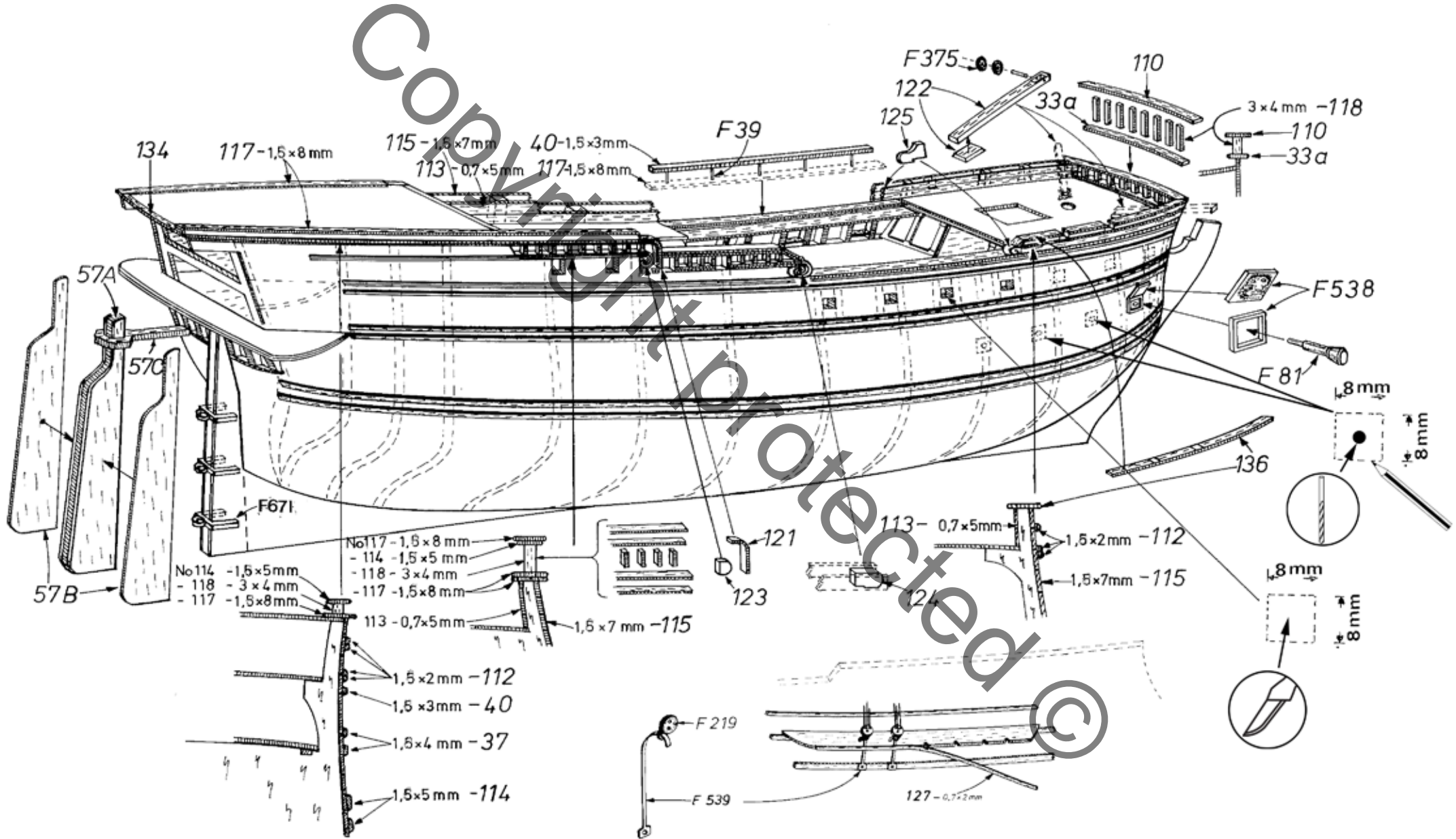


FIG 4A.

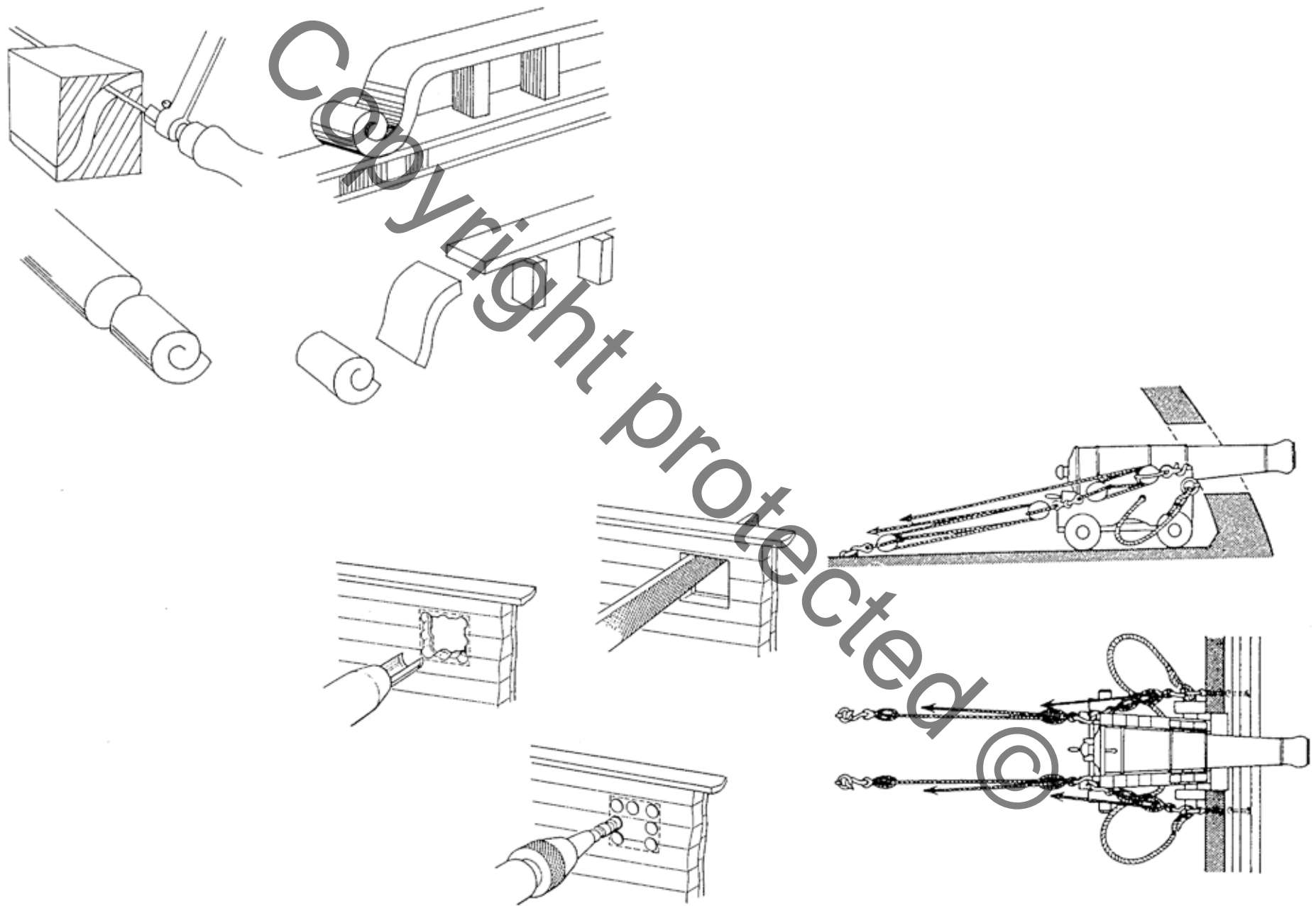


FIG 5.

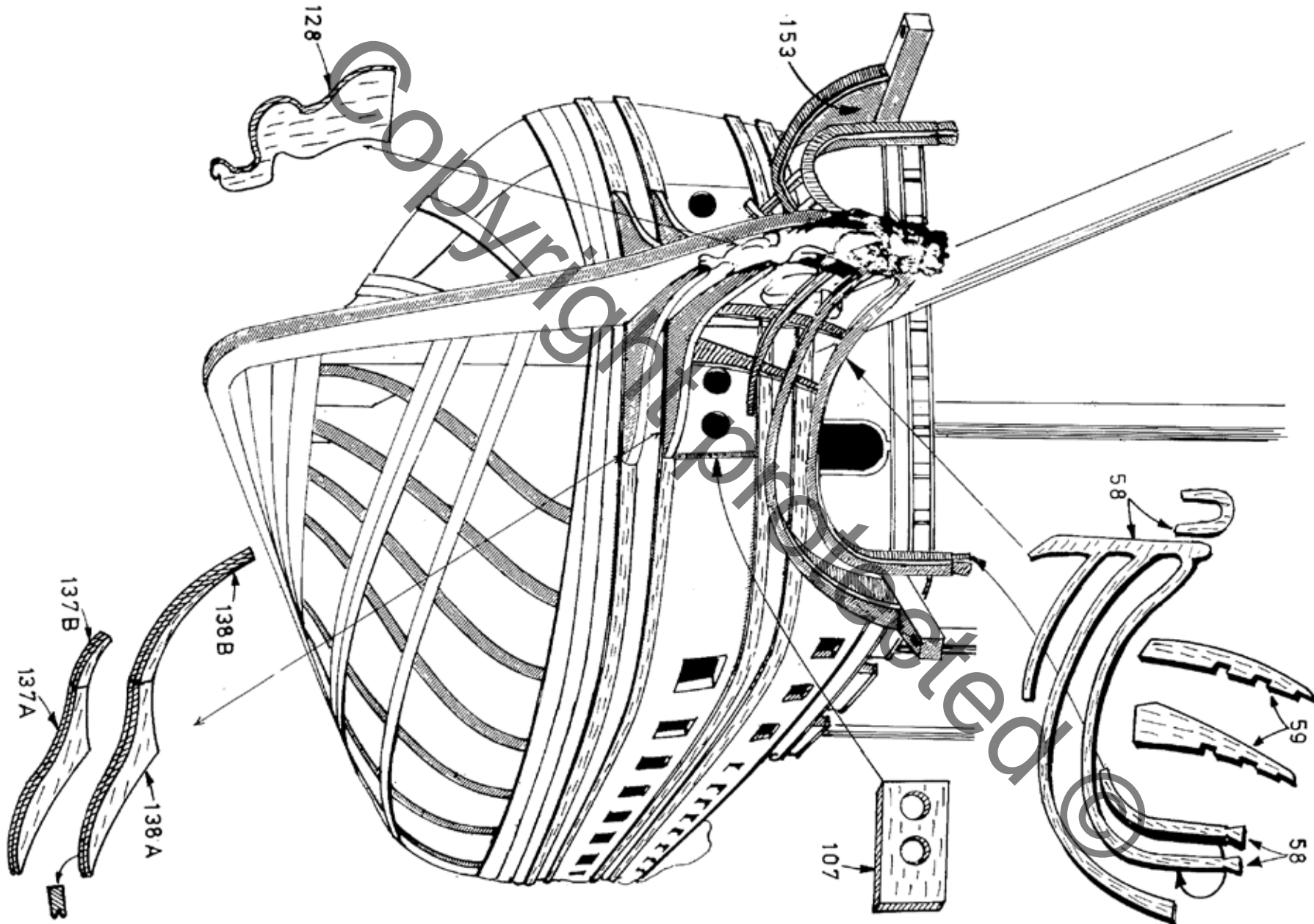


FIG 6.

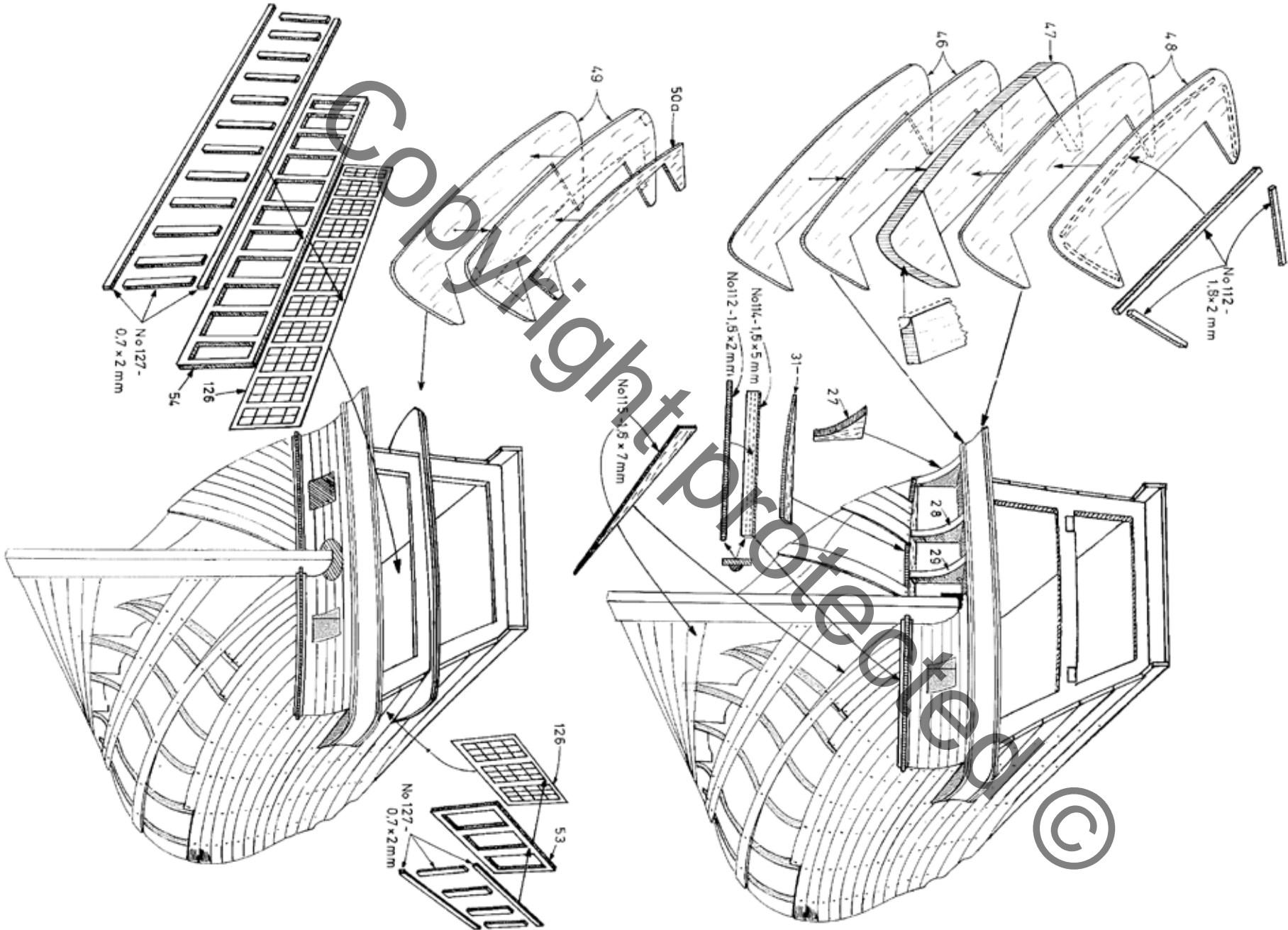


FIG 7.

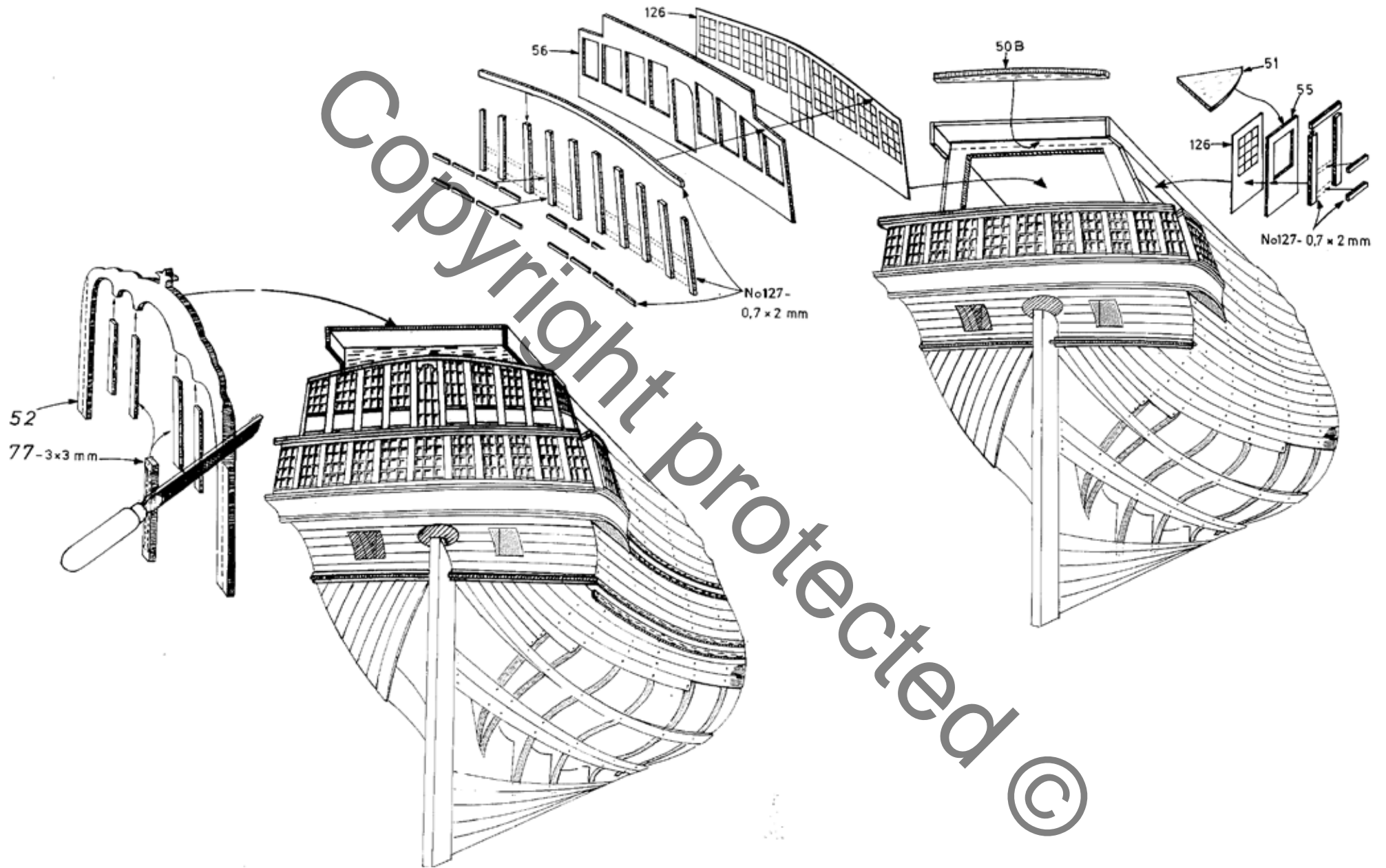


FIG 8.

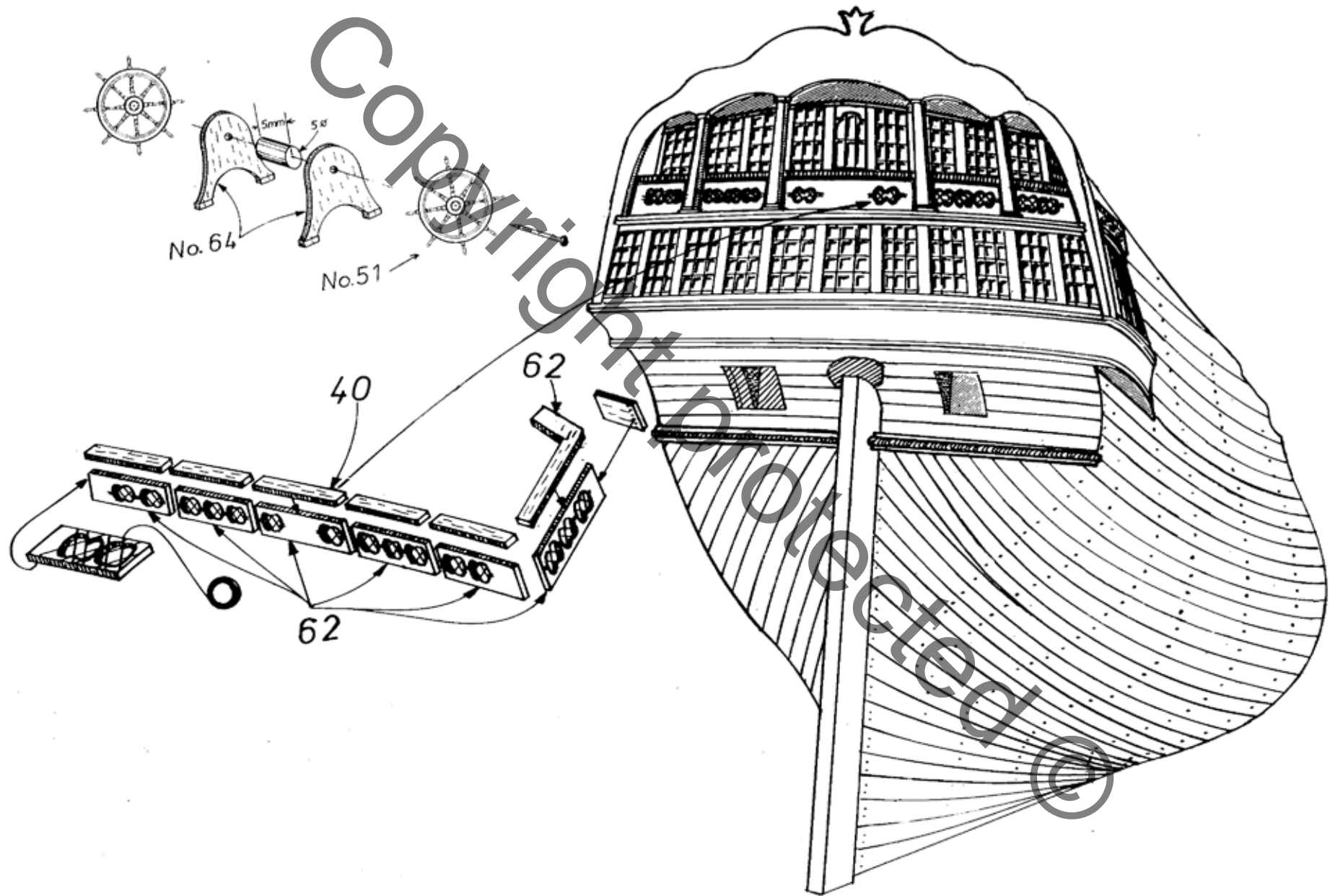


FIG 9.

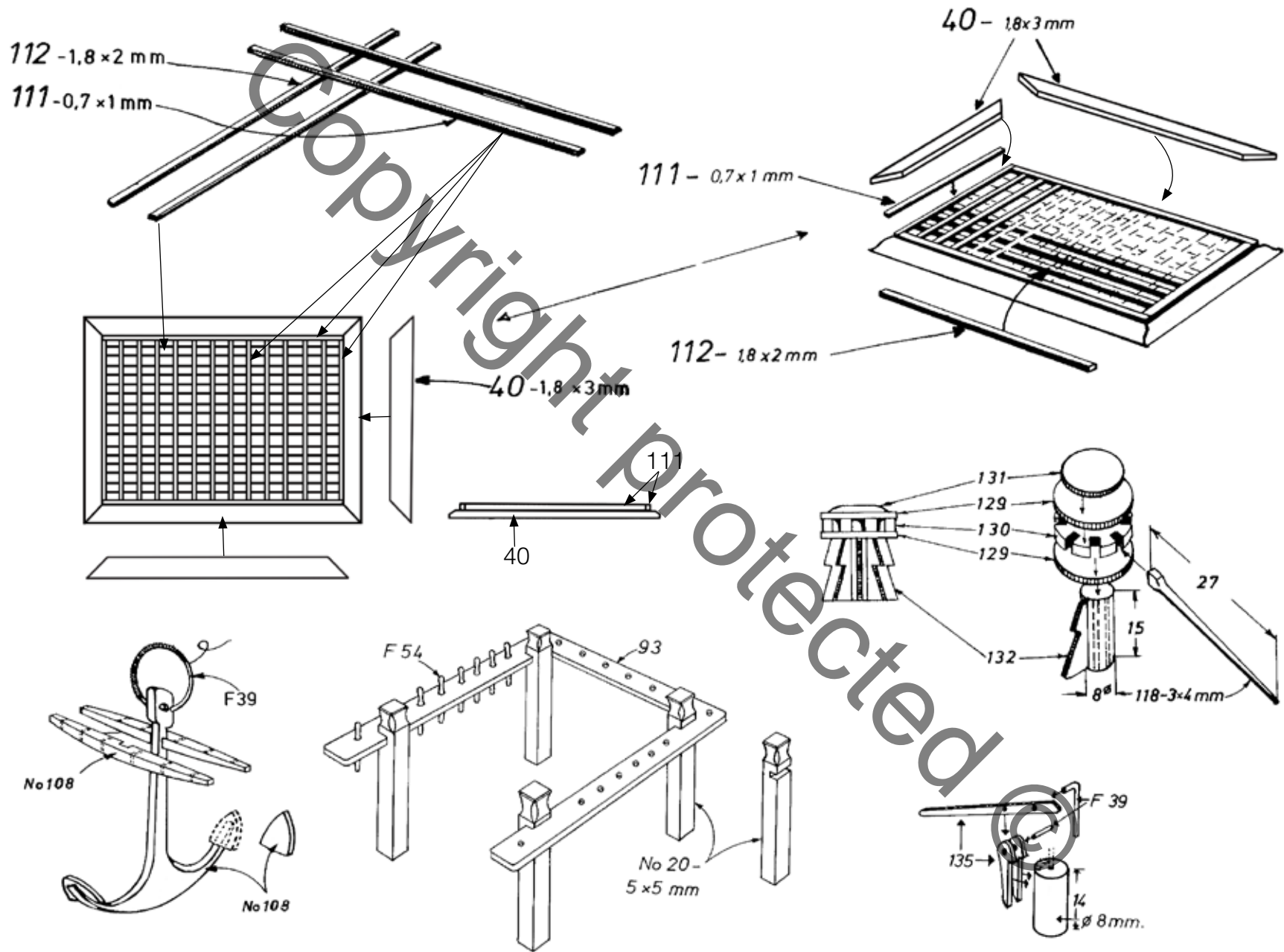


FIG 10.

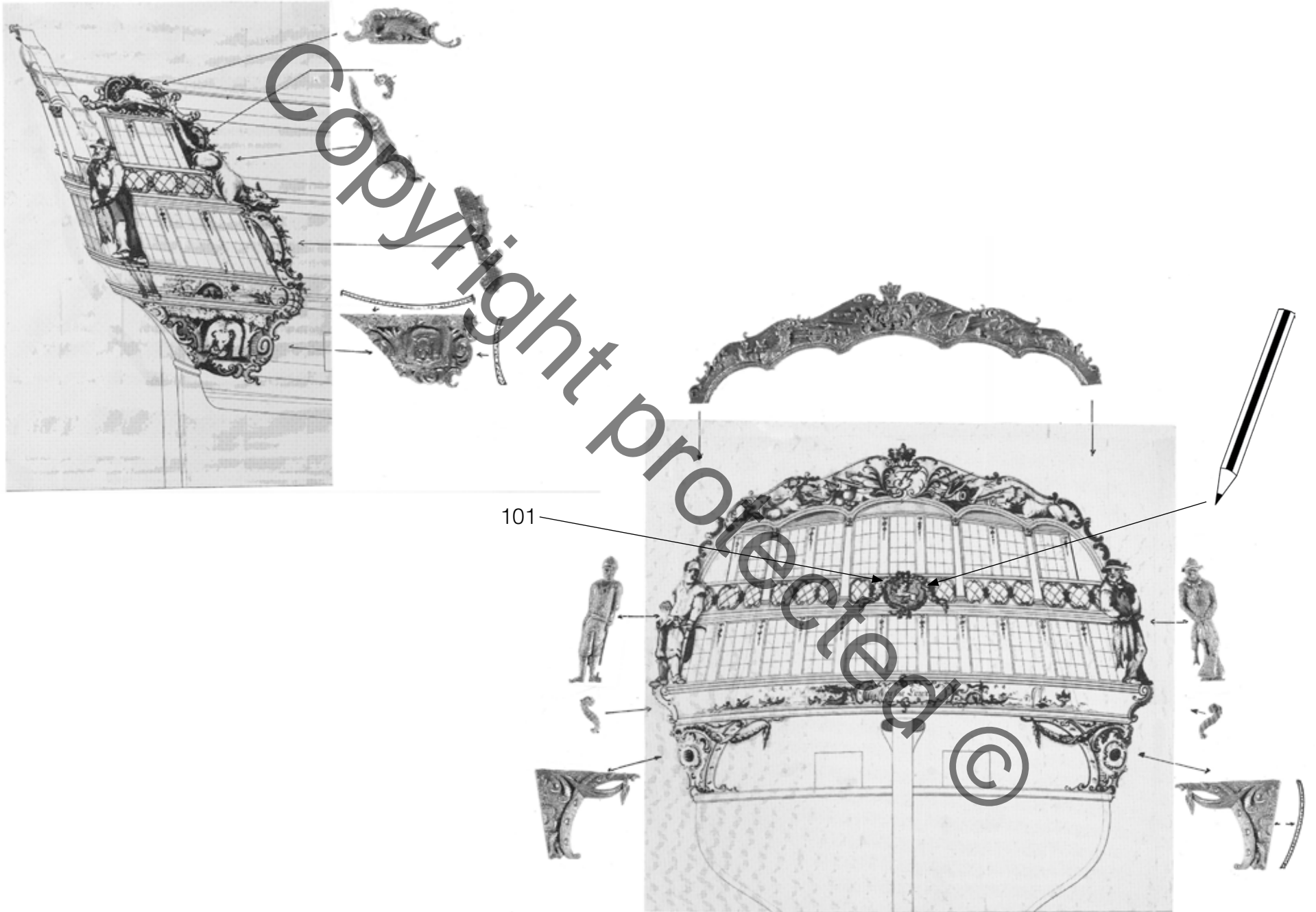


FIG 11.

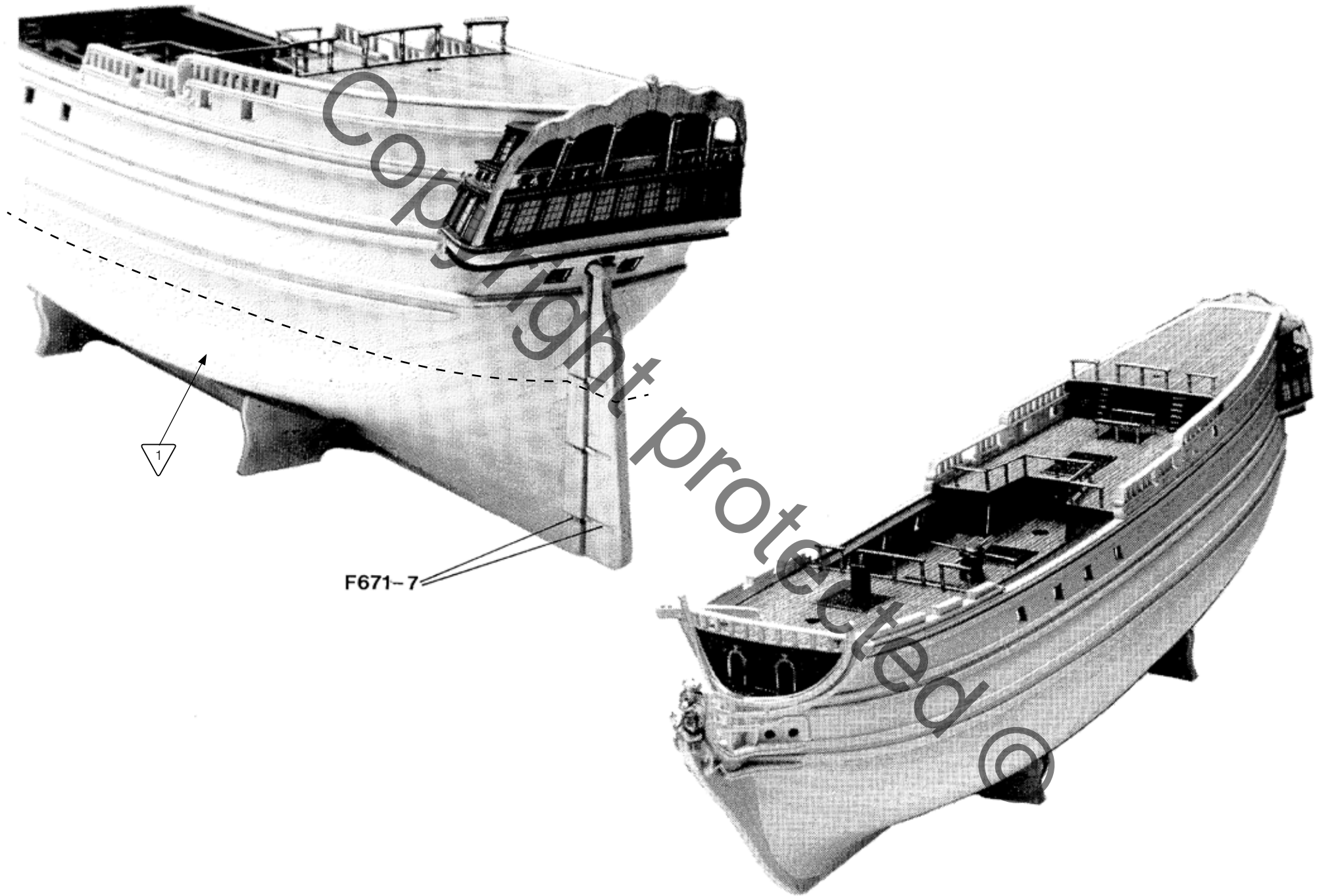
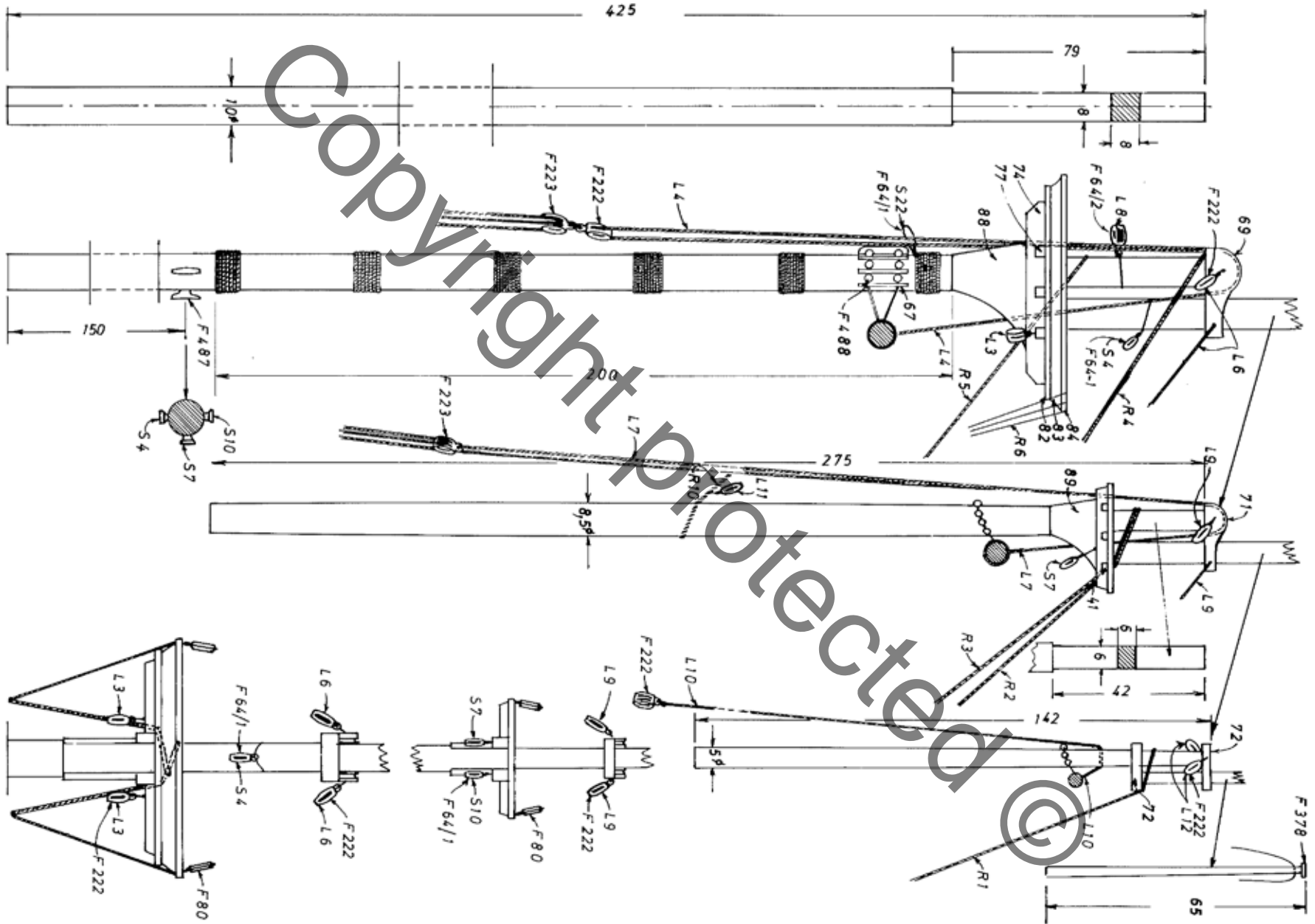
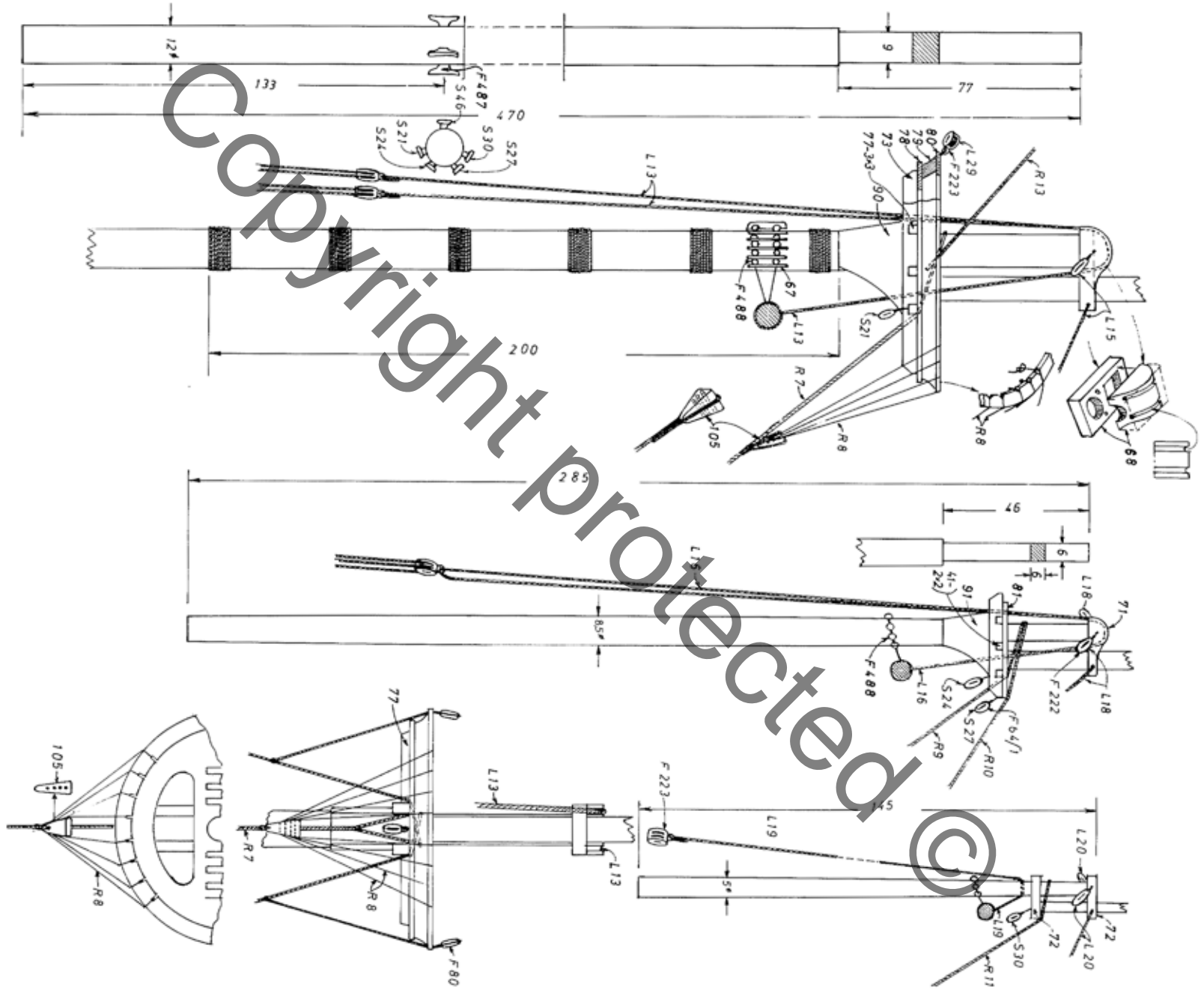


FIG 12.



F

FIG 13.



S

FIG 14.

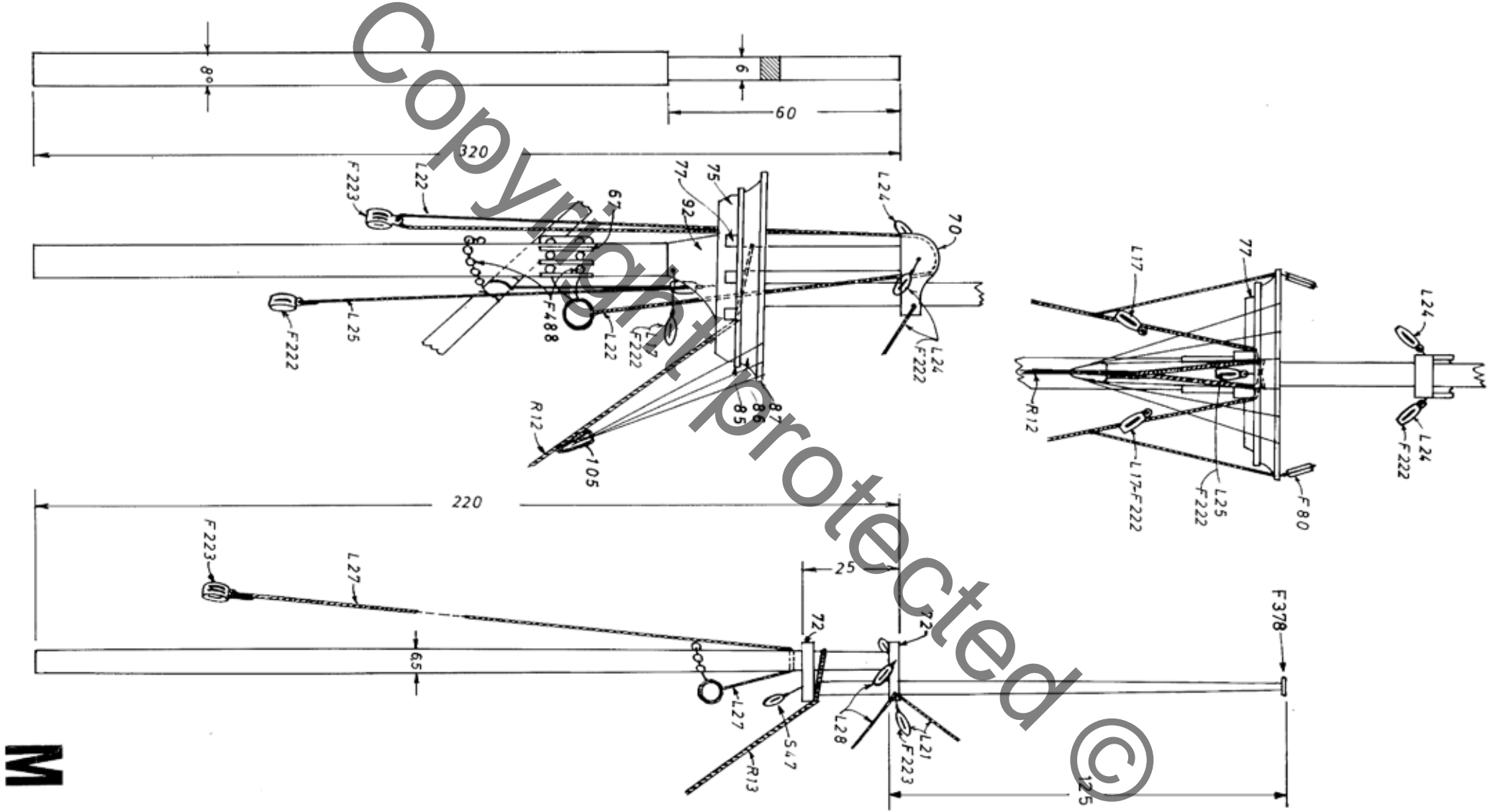


FIG 15.

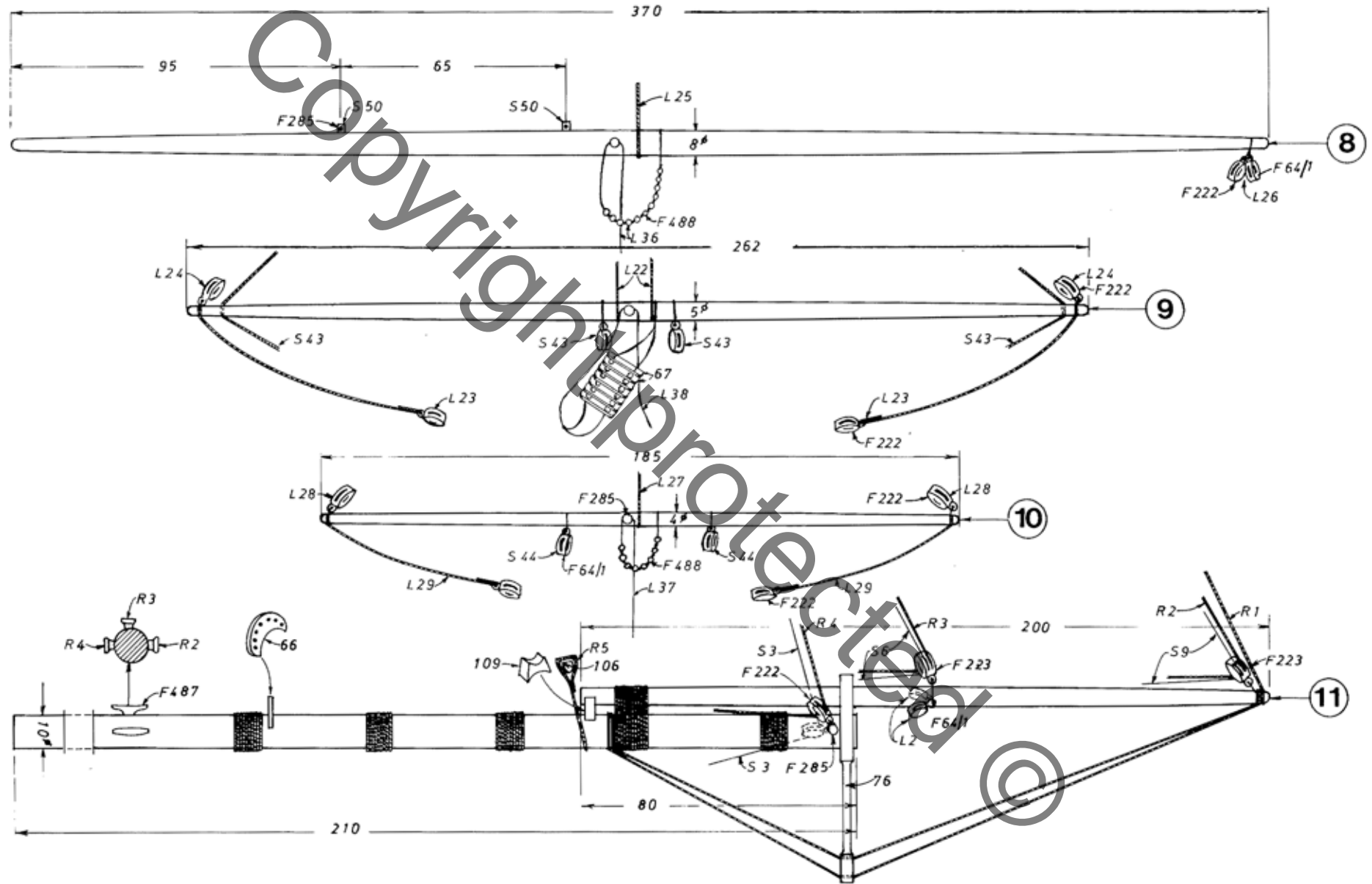


FIG 16.

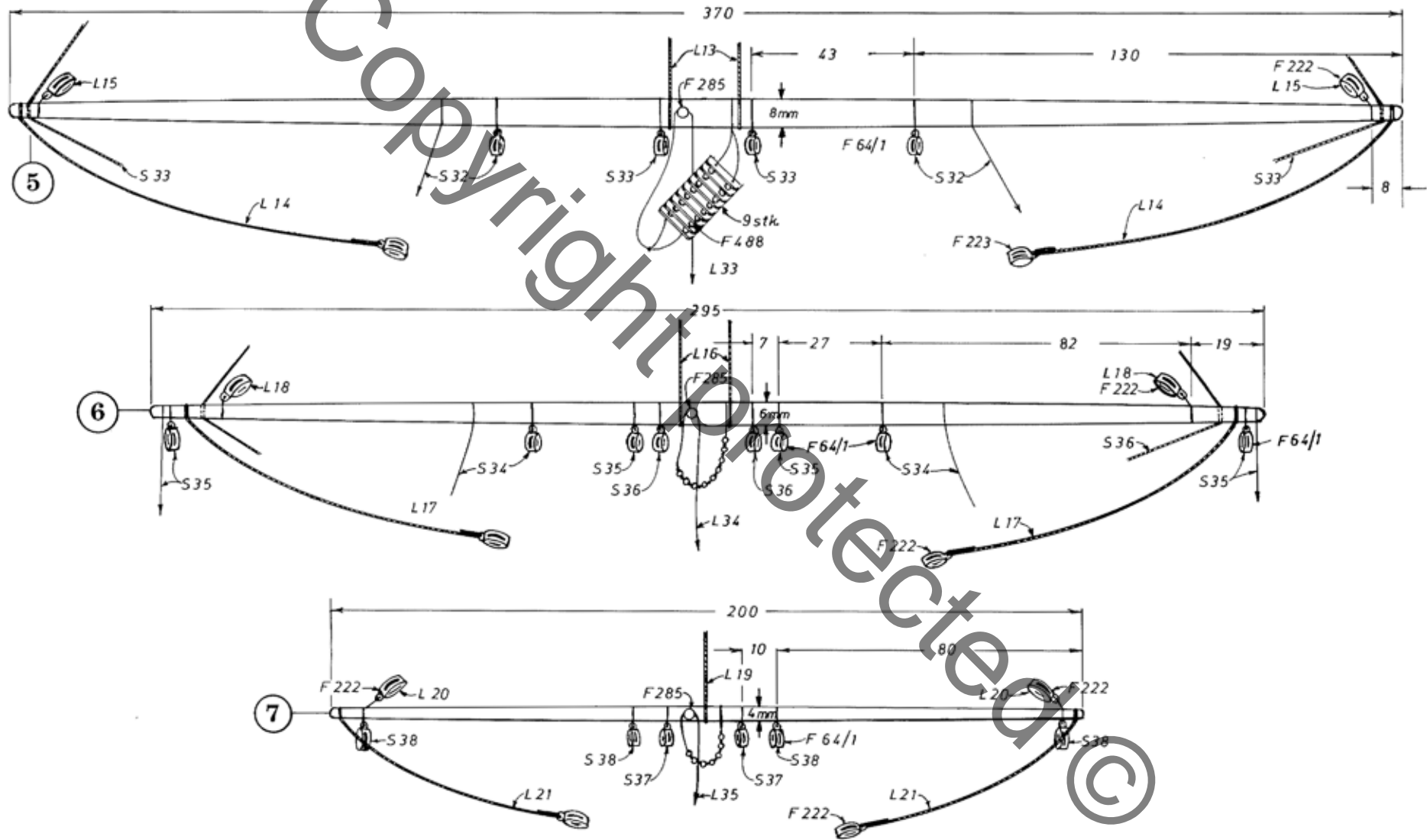
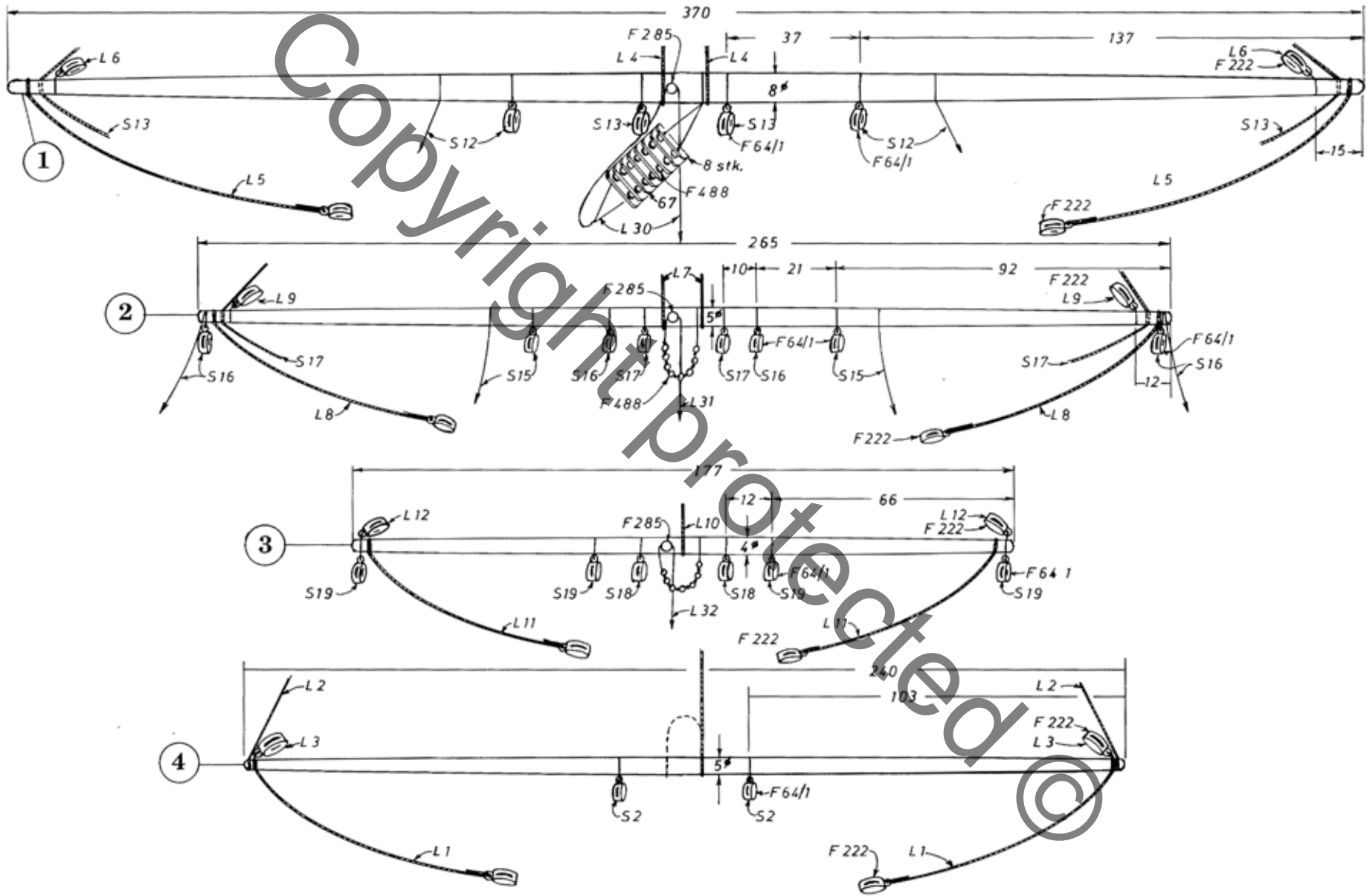
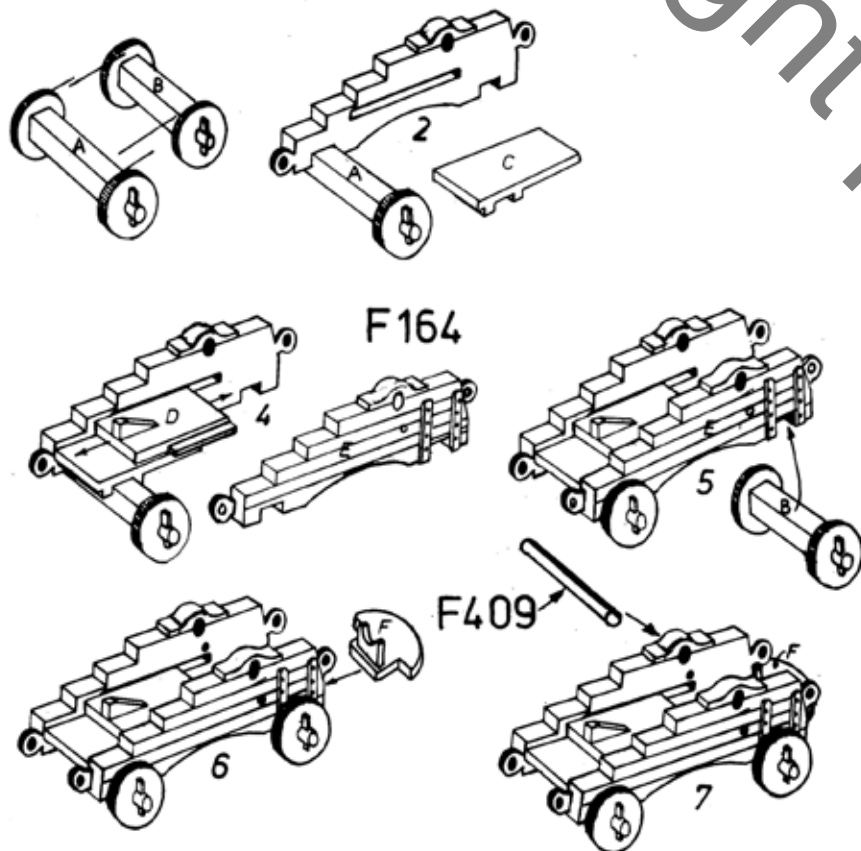


FIG 17.



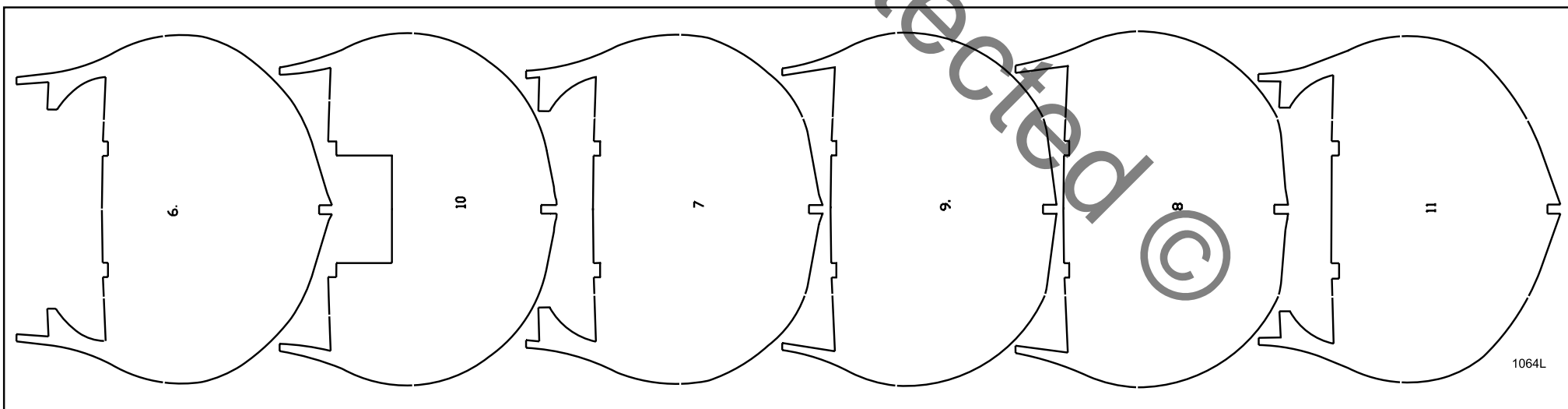
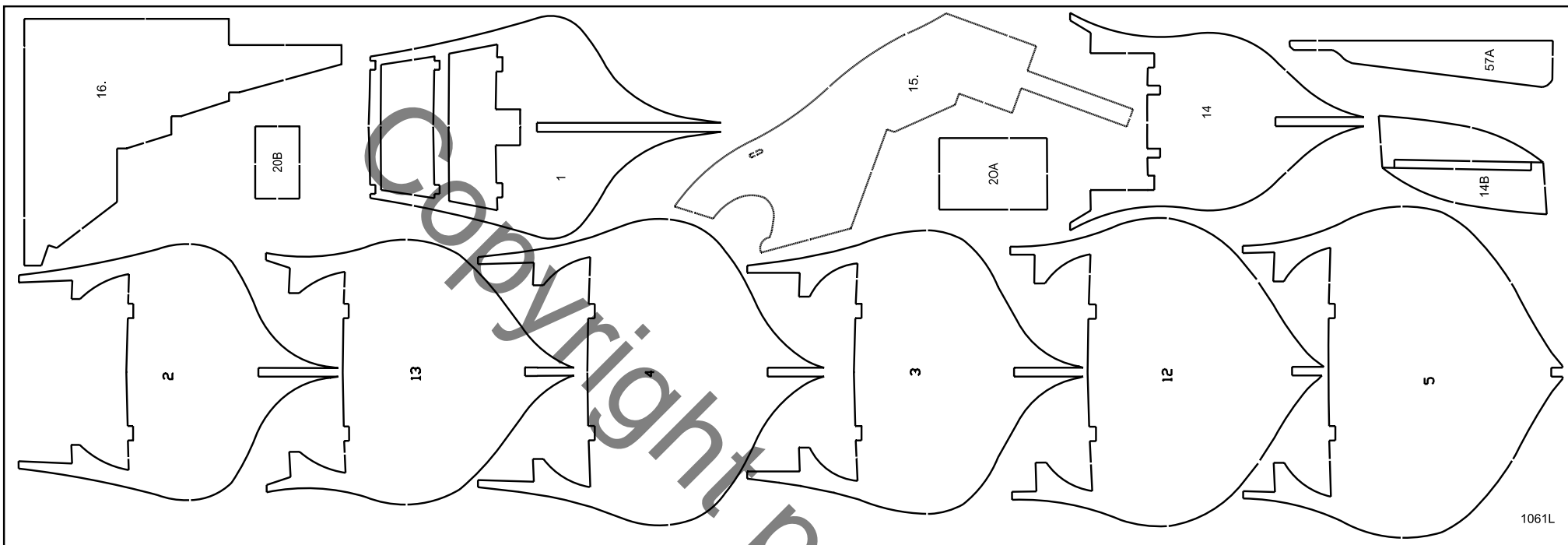
Til denne model er bejdse og farver med følgende numre nødvendige:
 For this model is stain and colours with the following numbers should be used:
 Für dieses Modell sind Beize und Farben mit den folgenden Nummern notwendig:
 Pour ce modèle, le mordant et les couleurs avec les numéros suivants doivent être employés:
 Voor dit model zijn kleuren met de volgende nummers nodig:
 Para este modelo se necesitan mordiente y colores con los siguientes números:
 Per questo Omodello occorrono inchiostro tinteggiatore "mogano" e colori con questi numeri:
 Pinte o modelo com tinta cor Mogno e as cores sugeridas da Billing Boats:

Billing 3
 Billing 5
 Billing 6
 Billing 11
 Billing 15
 Billing 36 = Bejdse/Stain/Beize/Mordant/Beize/Mordiant



RIGGING OVERVIEW

S1	F71	R1	F71	L1	000
S2	F71	R2	F72	L2	F71
S3	F71	R3	F72	L3	F71
S4	F71	R4	F73	L4	F73
S5	F71	R5	F74	L5	F72
S6	F71	R6	F71	L6	F72
S7	F72	R7	F74	L7	F72
S8	F71	R8	F71	L8	F72
S9	F71	R9	F73	L9	F71
S10	F71	R10	F73	L10	F72
S11	F71	R11	F72	L11	F71
S12	F72	R12	F74	L12	F71
S13	F72	R13	F73	L13	F73
S14	F73			L14	F72
S15	F72			L15	F72
S16	F71			L16	F72
S17	F71			L17	F72
S18	F71			L18	F72
S19	F71			L19	F72
S20	F71			L20	F71
S21	F71			L21	F71
S22	F71			L22	F72
S23	F71			L23	F71
S24	F71			L24	F71
S25	F71			L25	F72
S26	F71			L26	F71
S27	F71			L27	F72
S28	F71			L28	F71
S29	F71			L29	F71
S30	F71				
S31	F73				
S32	F72				
S33	F72				
S34	F72				
S35	F71				
S36	F71				
S37	F71				
S38	F71				
S39	F71				
S40	F71				
S41	F71				
S42	F71				
S43	F71				
S44	F71				
S45	F71				
S46	F71				
S47	F71				
S48	F71				
S49	F72				
S50	F71				



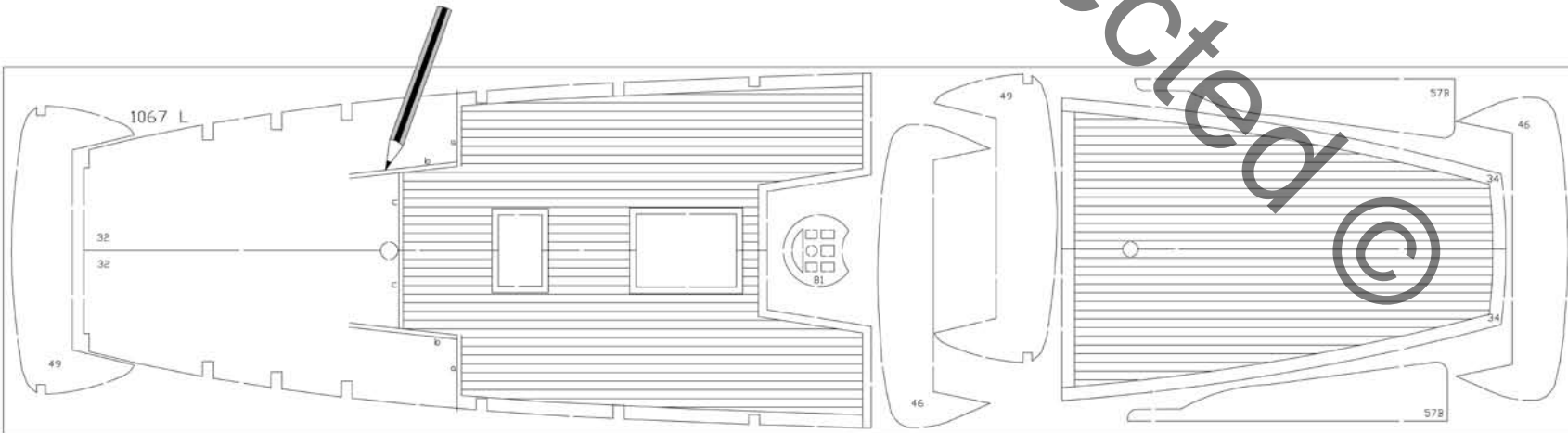
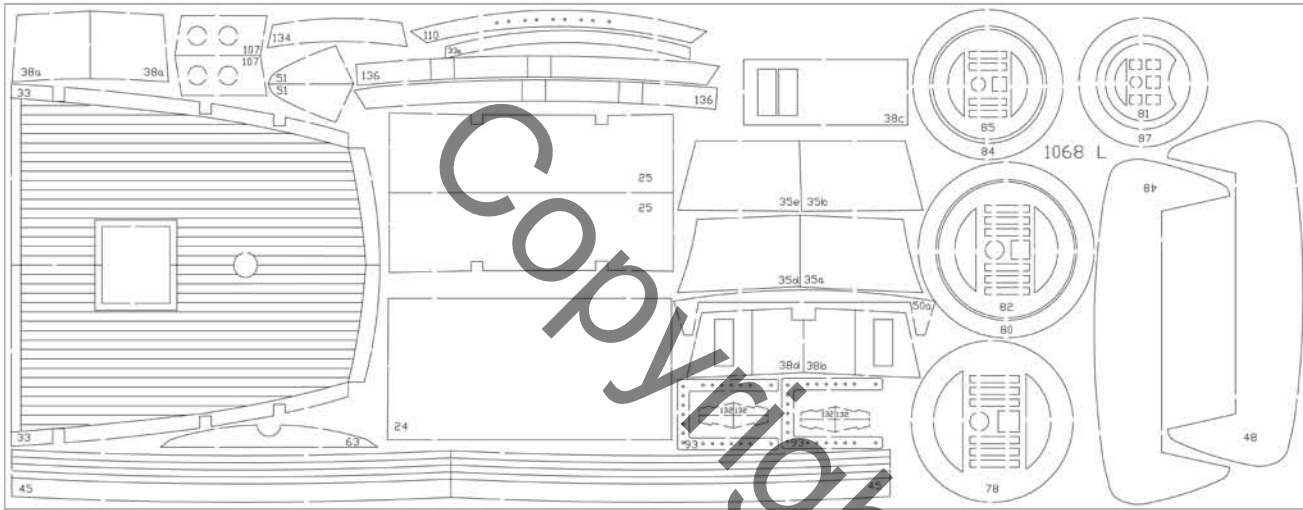


Table contents for "Norske Løve" Art. No. 437

Pcs.	No.	Dimension	Material	DK	GB	D	F
1	1	5mm x-veneér	1061L	Spant	Frame	Spant	Couples
1	2	5mm x-veneér	1061L	Spant	Frame	Spant	Couples
1	2A	4mm x-veneér	1072L/1074L	Bjælkebugt	Former	Balkenbucht	Traverses
1	2B	4mm x-veneér	1072L/1074L	Bjælkebugt	Former	Balkenbucht	Traverses
1	3	5mm x-veneér	1061L	Spant	Frame	Spant	Couples
1	3A	4mm x-veneér	1072L/1074L	Bjælkebugt	Former	Balkenbucht	Traverses
1	3B	4mm x-veneér	1072L/1074L	Bjælkebugt	Former	Balkenbucht	Traverses
1	4	5mm x-veneér	1061L	Spant	Frame	Spant	Couples
1	4A	4mm x-veneér	1072L/1074L	Bjælkebugt	Former	Balkenbucht	Traverses
1	4B	4mm x-veneér	1072L/1074L	Bjælkebugt	Former	Balkenbucht	Traverses
1	5	5mm x-veneér	1061L	Spant	Frame	Spant	Couples
1	5A	4mm x-veneér	1072L/1074L	Bjælkebugt	Former	Balkenbucht	Traverses
1	6	5mm x-veneér	1064L	Spant	Frame	Spant	Couples
1	6A	4mm x-veneér	1072L/1074L	Bjælkebugt	Former	Balkenbucht	Traverses
1	7	5mm x-veneér	1064L	Spant	Frame	Spant	Couples
1	7A	4mm x-veneér	1072L/1074L	Bjælkebugt	Former	Balkenbucht	Traverses
1	8	5mm x-veneér	1064L	Spant	Frame	Spant	Couples
1	9	5mm x-veneér	1064L	Spant	Frame	Spant	Couples
1	10	5mm x-veneér	1064L	Spant	Frame	Spant	Couples
1	11	5mm x-veneér	1064L	Spant	Frame	Spant	Couples
1	11A	4mm x-veneér	1072L/1074L	Bjælkebugt	Former	Balkenbucht	Traverses
1	12	5mm x-veneér	1061L	Spant	Frame	Spant	Couples
1	12A	4mm x-veneér	1072L/1074L	Bjælkebugt	Former	Balkenbucht	Traverses
1	13	5mm x-veneér	1061L	Spant	Frame	Spant	Couples
1	13A	4mm x-veneér	1072L/1074L	Bjælkebugt	Former	Balkenbucht	Traverses
1	14	5mm x-veneér	1061L	Spant	Frame	Spant	Couples
1	14A	4mm x-veneér	1072L/1074L	Bjælkebugt	Former	Balkenbucht	Traverses
2	14B	5mm x-veneér	1061L	Hjælpepant	Auxiliary frames	Hilfsspannen	Couples
1	15	5mm x-veneér	1061L	Stævn	Bow	Vorsteven	Etrave
1	16	5mm x-veneér	1061L	Agterstævn	Sternpost	Achtersteven	Piece de proue
2	17	2mm x-veneér	1066L	Spunding, For	Rabbet	Sponung, Vorn	Ráblure

2	18	2mm x-veneér	1066L	Spunding, Agter	Rabbet, Stern	Sponung, Achtern	Råblure, Proure
1	19	5x15x550mm	Obechi	Kølliste	Strip for keel	Kielleiste	Baguette pour quile
2	20	5x5x500mm	Obechi	Afstandsliste	Distancestrip	Abstandsleisten	Distance d'baguette
1	20A	5mm x-veneér	1061L	Mastfod	Maststep	Mastfuss	Support de mât
1	20B	5mm x-veneér	1061L	Mastfod	Maststep	Mastfuss	Support de mât
2	21	3x8x700mm	Obechi	Mellemliste	Middelstrip	Zwischenleisten	Centrale baguettes
2	22	3x5x550mm	Obechi	Mellemliste	Middelstrip	Zwischenleisten	Centrale baguettes
2	23	2mm x-veneér	1066L	Hoveddæk	Main deck	Hauptdeck	Pont principal
2	23A	2mm x-veneér	1066L	Hoveddæk	Main deck	Hauptdeck	Pont principal
1	24	2mm x-veneér	1068L	Luge	Hatch	Luke	Ecoutilles
2	25	2mm x-veneér	1068L	Luge	Hatch	Luke	Ecoutilles
2	26	4mm x-veneér	1072L/1074L	Bjælkebugt, Luge	Former, Hatch	Balkenbucht, Luke	Traverses, Ecoutilles
2	27	4mm x-veneér	1072L/1074L	Knæ	Knee	Knie	Courbe
2	28	4mm x-veneér	1072L/1074L	Knæ	Knee	Knie	Courbe
2	29	4mm x-veneér	1072L/1074L	Knæ	Knee	Knie	Courbe
2	30	3x6x500mm	Obechi	Beddingsliste	Strip/slip	Hellingleisten	Cale de baguettes
2	31	4mm x-veneér	1072L/1074L	Støttebjælke	Support former	Stützbalken	Support Traverses
2	32	2mm x-veneér	1067L	Halvdæk	Quarterdeck	Quarterdeck	Avant pont
2	33	2mm x-veneér	1068L	Bagdæk	Backdeck	Backdeck	Pont arrière
1	33a	2mm x-veneér	1068L	Ræling, Bag	Rail, Back	Reling, Back	Plat-bord, Arrière
2	34	2mm x-veneér	1067L	Agterdæk	Quarterdeck	Achterdeck	Dunette arrière
1	35a	1mm x-veneér	1069L	Skot	Bulkhead	Schott	Cloison
1	35a	2mm x-veneér	1068L	Skot	Bulkhead	Schott	Cloison
1	35b	1mm x-veneér	1069L	Skot	Bulkhead	Schott	Cloison
1	35b	2mm x-veneér	1068L	Skot	Bulkhead	Schott	Cloison
1	35c	1mm x-veneér	1069L	Skot	Bulkhead	Schott	Cloison
1	35d	1mm x-veneér	1069L	Skot	Bulkhead	Schott	Cloison
1	35d	2mm x-veneér	1068L	Skot	Bulkhead	Schott	Cloison
1	35e	1mm x-veneér	1069L	Skot	Bulkhead	Schott	Cloison
1	35e	2mm x-veneér	1068L	Skot	Bulkhead	Schott	Cloison
1	36a	1mm x-veneér	1069L	Skot, Front	Bulkhead, Front	Schott, Front	Cloison, Avant
1	36b	2mm x-veneér	1066L	Skot, Front	Bulkhead, Front	Schott, Front	Cloison, Avant
7	37	1,8x4x550mm	Obechi	Liste	Strip	Leisten	Baguette
1	38a	1mm x-veneér	1069L	Skot, Halvdæk	Bulkhead, Quarterdeck	Schott, Quarterdeck	Cloison, Avant pont

2	38a	2mm x-veneér	1068L	Skot, Halvdæk	Bulkhead, Quarterdeck	Schott, Quarterdeck	Cloison, Avant pont
2	38b	1mm x-veneér	1069L	Skot, Halvdæk	Bulkhead, Quarterdeck	Schott, Quarterdeck	Cloison, Avant pont
1	38b	2mm x-veneér	1068L	Skot, Halvdæk	Bulkhead, Quarterdeck	Schott, Quarterdeck	Cloison, Avant pont
3	38c	1mm x-veneér	1069L	Skot, Halvdæk	Bulkhead, Quarterdeck	Schott, Quarterdeck	Cloison, Avant pont
1	38c	2mm x-veneér	1068L	Skot, Halvdæk	Bulkhead, Quarterdeck	Schott, Quarterdeck	Cloison, Avant pont
2	38d	1mm x-veneér	1069L	Skot, Halvdæk	Bulkhead, Quarterdeck	Schott, Quarterdeck	Cloison, Avant pont
1	38d	2mm x-veneér	1068L	Skot, Halvdæk	Bulkhead, Quarterdeck	Schott, Quarterdeck	Cloison, Avant pont
4	39	1mm x-veneér	1069L	Skorsten	Funnel	Schornstein	Cheminée
9	40	1,8x3x550mm	Obechi	Liste	Strip	Leisten	Baguette
1	41	2x2x550mm	Pine	Liste	Strip	Leisten	Baguette
4	42	4mm x-veneér	1072L/1074L	Knæ	Knee	Knie	Courbe
4	43	4mm x-veneér	1072L/1074L	Knæ	Knee	Knie	Courbe
4	44	4mm x-veneér	1072L/1074L	Knæ	Knee	Knie	Courbe
2	45	2mm x-veneér	1068L	Gangbro	Gangway	Laufplanken	Passavant
2	46	2mm x-veneér	1067L	Hæk, Galleri	Stern, Gallery	Heck, Gallerie	Arrière, Galerie
3	47		Balsa	Mellemstykke, Galleri	Middelpiece, Gallery	Zwischenstück, Gallerie	Pièce de central de Galerie
2	48	2mm x-veneér	1068L	Hæk, Galleri	Stern, Gallery	Heck, Gallerie	Arrière, Galerie
2	49	2mm x-veneér	1067L	Hæk, Galleri	Stern, Gallery	Heck, Gallerie	Arrière, Galerie
1	50a	2mm x-veneér	1068L	Mellemstykke, Galleri	Middelpiece, Gallery	Zwischenstück, Gallerie	Piece de central, Galerie
1	50b	4mm x-veneér	1072L/1074L	Mellemstykke, Galleri	Middelpiece, Gallery	Zwischenstück, Gallerie	Piece de central, Galerie
2	51	2mm x-veneér	1068L	Galleri, Side	Gallery, Side	Gallerie, Seiten	Galerie, Côte
2	51	3mm x-veneér	1073L	Galleri, Side	Gallery, Side	Gallerie, Seiten	Galerie, Côte
1	52	4mm x-veneér	1072L/1074L	Galleri	Gallery	Gallerie	Galerie
2	53	1mm x-veneér	1069L	Vinduer, Galleri	Windows, Gallery	Fenster Gallerie	Fenêtres galerie
1	54	1mm x-veneér	1069L	Vinduer, Galleri	Windows, Gallery	Fenster Gallerie	Fenêtres galerie
2	55	1mm x-veneér	1069L	Vinduer, Galleri	Windows, Gallery	Fenster Gallerie	Fenêtres galerie
1	56	1mm x-veneér	1069L	Vinduer, Galleri	Windows, Gallery	Fenster Gallerie	Fenêtres galerie
1	57A	5mm x-veneér	1061L	Ror	Rudder	Ruder	Gouvernail
2	57B	2mm x-veneér	1067L	Ror	Rudder	Ruder	Gouvernail
1	57C	4mm x-veneér	1072L/1074L	Ror-stok	Rudder stick	Ruderstock	Bâton de gouvernail
3	58	1mm x-veneér	1069L	Galion	Figure	Gallion	Figure
2	58	4mm x-veneér	1072L/1074L	Galion	Figure	Gallion	Figure
4	59	1mm x-veneér	1069L	Hjælpestykke, Galion	Auxiliary piece, Figure	Hilfsstücke, Gallion	Pièce annexes, Figure
1	60	1mm x-veneér	1069L	Skot, Forstævn	Bulkhead, Stern	Schott, Back	Pont, Pièce d'etrave

2	61	1mm x-veneér	1069L	Dør	Door	Tür	Portes
7	62	1mm x-veneér	1069L	Ornament, Galleri	Ornament, Gallery	Verzierung, Gallerie	Ornament, Galerie
1	63	2mm x-veneér	1068L	Hjælpeestykke, Galion	Auxiliary piece, Figure	Hilfsstücke, Gallion	Pièce annexes, Figure
2	64	1mm x-veneér	1069L	Rorstand	Steering stand	Ruderstand	Capot de timonerie de gouvernail
8	65	1mm x-veneér	1069L	Klampe	Cleats	Ohrenklampe	Taquets
1	66	1mm x-veneér	1069L	Opklodsning	Bowchock	Aufsatz	Galoche d'avant
24	67	1mm x-veneér	1069L	Rag	Rack	Rag	Etagère
2	68	4mm x-veneér	1072L/1074L	Æselhoved	Cap	Eselshaupt	Chouquet
2	69	4mm x-veneér	1072L/1074L	Æselhoved	Cap	Eselshaupt	Chouquet
2	70	4mm x-veneér	1072L/1074L	Æselhoved	Cap	Eselshaupt	Chouquet
4	71	3mm x-veneér	1073L	Æselhoved	Cap	Eselshaupt	Chouquet
6	72	3mm x-veneér	1073L	Æselhoved	Cap	Eselshaupt	Chouquet
2	73	3mm x-veneér	1073L	Mærs	Top	Mars	Hune
2	74	3mm x-veneér	1073L	Mærs	Top	Mars	Hune
2	75	3mm x-veneér	1073L	Mærs	Top	Mars	Hune
1	76	4mm x-veneér	11072L/1074L	Pyntestok	Dolfin-stricket	Stampfstock	Martingale
1	77	3x3x500mm	Obechi	Liste	Strips	Leiste	Baguettes
1	78	2mm x-veneér	1068L	Mærs	Top	Mars	Hune
1	79	4mm x-veneér	1072L/1074L	Mærs	Top	Mars	Hune
1	80	2mm x-veneér	1068L	Mærs	Top	Mars	Hune
1	81	2mm x-veneér	1068L	Mærs	Top	Mars	Hune
1	81	2mm x-veneér	1067L	Mærs	Top	Mars	Hune
1	82	2mm x-veneér	1068L	Mærs	Top	Mars	Hune
1	83	4mm x-veneér	1072L/1074L	Mærs	Top	Mars	Hune
1	84	2mm x-veneér	1068L	Mærs	Top	Mars	Hune
1	85	2mm x-veneér	1068L	Mærs	Top	Mars	Hune
1	86	4mm x-veneér	1072L/1074L	Mærs	Top	Mars	Hune
1	87	2mm x-veneér	1068L	Mærs	Top	Mars	Hune
2	88	2mm x-veneér	1066L	Kindbakke	Gripe	Mastbacken	Jottereaux
2	89	2mm x-veneér	1066L	Kindbakke	Gripe	Mastbacken	Jottereaux
2	90	2mm x-veneér	1066L	Kindbakke	Gripe	Mastbacken	Jottereaux
2	91	2mm x-veneér	1066L	Kindbakke	Gripe	Mastbacken	Jottereaux
2	92	2mm x-veneér	1066L	Kindbakke	Gripe	Mastbacken	Jottereaux
2	93	2mm x-veneér	1068L	Kofilnaglebænk	Belayingpin bench	Belegnagelbank	Ratelier de cordage

4	94	2mm x-veneér	1066L	Kofilnaglebænk	Belayingpin bench	Belegnagelbank	Ratelier de cordage
2	94a	2mm x-veneér	1066L	Kofilnaglebænk	Belayingpin bench	Belegnagelbank	Ratelier de cordage
2	95	2mm x-veneér	1066L	Kofilnaglebænk	Belayingpin bench	Belegnagelbank	Ratelier de cordage
2	96	2mm x-veneér	1066L	Kofilnaglebænk	Belayingpin bench	Belegnagelbank	Ratelier de cordage
2	97	2mm x-veneér	1066L	Kofilnaglebænk	Belayingpin bench	Belegnagelbank	Ratelier de cordage
2	98	3mm x-veneér	1073L	Røstbræt	Chainboard	Rüstbrett	Cadènes grand mât
2	99	3mm x-veneér	1073L	Røstbræt	Chainboard	Rüstbrett	Cadènes grand mât
2	100	3mm x-veneér	1073L	Røstbræt	Chainboard	Rüstbrett	Cadènes grand mât
1	101	1mm x-veneér	1068L	Ornament, Galleri	Ornament, Gallery	Verzierung, Gallerie	Ornament, Galerie
1	102	3mm x-veneér	1073L	Knæ	Knee	Knie	Courbe
1	103	4mm x-veneér	1072L/1074L	Klokkegalge	Beltrug	Glockenstuhl	Montant de cloche
1	104	1mm x-veneér	1069L	Klokkegalge	Beltrug	Glockenstuhl	Montant de cloche
4	105	3mm x-veneér	1073L	Jomfru	Ephroe	Spinnenjuffer	Cap de mouton
6	106	3mm x-veneér	1073L	Kovs	Timble	Kauschen	Cosse
2	107	2mm x-veneér	1068L	Klydsbræt	Fairleadboard	Klüssenbretter	Cahumard de cadènes
6	108	4mm x-veneér	1072L/1074L	Anker	Anchor	Anker	Ancre
4	108	1mm x-veneér	1069L	Fligen	Flukes	Flunken	Pattes
1	109	3mm x-veneér	1073L	Distancestykke	Distancepiece	Abstandsklotz	Distance de pièce
1	110	2mm x-veneér	1068L	Ræling, Bag	Rail, Back	Reling, Back	Plat bord, Arrière
7	111	0,7x1x550mm	Mahogany	Liste	Strips	Leisten	Baguettes
10	112	1,8x2x550mm	Obechi	Liste	Strips	Leisten	Baguettes
5	113	0,7x5x550mm	Mahogany	Liste	Strips	Leisten	Baguettes
6	114	1,8x5x880mm	Obechi	Liste	Strips	Leisten	Baguettes
68	115	1,8x7x880mm	Obechi	Beklædningsliste	Plankingstrips	Bepunktungsleisten	Baguettes de bordé
3	116	0,7x3x550mm	Mahogany	Liste	Strips	Leisten	Baguettes
4	117	1,8x8x550mm	Obechi	Liste	Strips	Leisten	Baguettes
3	118	3x4x550mm	Obechi	Liste	Strips	Leisten	Baguettes
4	120	4mm x-veneér	1072L/1074L	Bedding	Slip	Ständer	Cale
4	121	4mm x-veneér	1072L/1074L	Ræling	Rail	Reling	Plat bordé
4	122	4mm x-veneér	1072L/1074L	Kranbjælke	Crane former	Kranbalken	Traverses de Grue
2	122	3mm x-veneér	1073L	Kranbjælke	Crane former	Kranbalken	Traverses de Grue
2	123	4mm x-veneér	1072L/1074L	Ræling, Slutstykke	Rail, Endpart	Reling, Endstücke	Plat bordé
2	124	4mm x-veneér	1072L/1074L	Ræling, Slutstykke	Rail, Endpart	Reling, Endstücke	Plat bordé
2	125	4mm x-veneér	1072L/1074L	Ræling, Slutstykke	Rail, Endpart	Reling, Endstücke	Plat bordé

1	126	75x260mm		Acetat	Acetate	Zelluloid	Rhoidid
7	127	0,7x2x550mm	Mahogany	Liste	Strips	Leisten	Baguettes
2	128	2mm x-veneér	1066L	Galionsfigur	Figurehead	Gallionsfigur	Figure de proue
2	129	2mm x-veneér	1066L	Spil	Winch	Spill	Treuil
1	130	3mm x-veneér	1073L	Spil	Winch	Spill	Treuil
1	131	2mm x-veneér	1066L	Spil	Winch	Spill	Treuil
8	132	2mm x-veneér	1068L	Spil	Winch	Spill	Treuil
1	134	2mm x-veneér	1068L	Forstærkning, Agterdæk	Strengthening, Backdeck	Verstärkung, Achterdeck	Renfort, Pont arrière
3	135	1mm x-veneér	1069L	Pumpe	Pumpe	Pumpe	Pumpe
2	136	2mm x-veneér	1068L	Ræling, Bagdæk	Rail, Backdeck	Reling, Backdeck	Plat bordé
2	137A	4mm x-veneér	1072L/1074L	Galionskæg	Bobstay-piece	Gallionsscheg	Taile mer
2	137B	4mm x-veneér	1072L/1074L	Galionskæg	Bobstay-piece	Gallionsscheg	Taile mer
2	138A	4mm x-veneér	1072L/1074L	Galionskæg	Bobstay-piece	Gallionsscheg	Taile mer
2	138B	4mm x-veneér	1072L/1074L	Galionskæg	Bobstay-piece	Gallionsscheg	Taile mer
2	153		Obechi	Kranbjælke	Crane former	Kranbalken	Traverses de Grue
2			Sailcloth	Sejl	Sail	Segel	Tissu
1 rl.	F 70			Rigningstråd	Rigging thread	Takelgarn	Fil de gréement
1 rl.	F 71			Rigningstråd	Rigging thread	Takelgarn	Fil de gréement
1 rl.	F 72			Rigningstråd	Rigging thread	Takelgarn	Fil de gréement
1 rl.	F 73			Rigningstråd	Rigging thread	Takelgarn	Fil de gréement
1,5m	F 74			Rigningstråd	Rigging thread	Takelgarn	Fil de gréement
1 set				Flag	Flag	Flagge	Drapeau
1 set				Transfer	Transfers	Abziehbild	Décalcomanies
24				Master, Ræer	Masts, Yards	Masten, Râhen	Mats, Vergues
1				Byggevejledning	Bulding instr.	Bauanleitung	Instr. de montage
1 set				Tegning	Plan	Zeichnungen	Plans

Table contents for "Norske Løve" Art. No. 437

Pcs.	No.	Dimension	Material	NL	E	I	P
1	1	5mm x-veneér	1061L	Spanten	Cuaderna	Ordinata	Armação
1	2	5mm x-veneér	1061L	Spanten	Cuaderna	Ordinata	Armação
1	2A	4mm x-veneér	1072L/1074L	Spantdelen	Curvatón	Trave superiore	Viga superior
1	2B	4mm x-veneér	1072L/1074L	Spantdelen	Curvatón	Trave superiore	Viga superior

1	3	5mm x-veneér	1061L	Spanten	Cuaderna	Ordinata	Armação
1	3A	4mm x-veneér	1072L/1074L	Spantdelen	Curvatón	Trave superiore	Viga superior
1	3B	4mm x-veneér	1072L/1074L	Spantdelen	Curvatón	Trave superiore	Viga superior
1	4	5mm x-veneér	1061L	Spanten	Cuaderna	Ordinata	Armação
1	4A	4mm x-veneér	1072L/1074L	Spantdelen	Curvatón	Trave superiore	Viga superior
1	4B	4mm x-veneér	1072L/1074L	Spantdelen	Curvatón	Trave superiore	Viga superior
1	5	5mm x-veneér	1061L	Spanten	Cuaderna	Ordinata	Armação
1	5A	4mm x-veneér	1072L/1074L	Spantdelen	Curvatón	Trave superiore	Viga superior
1	6	5mm x-veneér	1064L	Spanten	Cuaderna	Ordinata	Armação
1	6A	4mm x-veneér	1072L/1074L	Spantdelen	Curvatón	Trave superiore	Viga superior
1	7	5mm x-veneér	1064L	Spanten	Cuaderna	Ordinata	Armação
1	7A	4mm x-veneér	1072L/1074L	Spantdelen	Curvatón	Trave superiore	Viga superior
1	8	5mm x-veneér	1064L	Spanten	Cuaderna	Ordinata	Armação
1	9	5mm x-veneér	1064L	Spanten	Cuaderna	Ordinata	Armação
1	10	5mm x-veneér	1064L	Spanten	Cuaderna	Ordinata	Armação
1	11	5mm x-veneér	1064L	Spanten	Cuaderna	Ordinata	Armação
1	11A	4mm x-veneér	1072L/1074L	Spantdelen	Curvatón	Trave superiore	Viga superior
1	12	5mm x-veneér	1061L	Spanten	Cuaderna	Ordinata	Armação
1	12A	4mm x-veneér	1072L/1074L	Spantdelen	Curvatón	Trave superiore	Viga superior
1	13	5mm x-veneér	1061L	Spanten	Cuaderna	Ordinata	Armação
1	13A	4mm x-veneér	1072L/1074L	Spantdelen	Curvatón	Trave superiore	Viga superior
1	14	5mm x-veneér	1061L	Spanten	Cuaderna	Ordinata	Armação
1	14A	4mm x-veneér	1072L/1074L	Spantdelen	Curvatón	Trave superiore	Viga superior
2	14B	5mm x-veneér	1061L	Hulpspanten	Cuaderna auxiliar	Ordinate auxiliari	Armação auxiliar
1	15	5mm x-veneér	1061L	Voorsteven	Proa	Ruota di prua	Proa
1	16	5mm x-veneér	1061L	Achtersteven	Popa	Dritto di poppa	Popa
2	17	2mm x-veneér	1066L	Sponning	Alefriz, Proa	Rinforzo, Anteriore	Ensambladura, Proa
2	18	2mm x-veneér	1066L	Sponning, Achter	Alefriz, Popa	Rinforzo, Posteriore	Ensambladura, Popa
1	19	5x15x550mm	Obechi	Balk voor kiel	Lista de quilla	Listello per chiglia	Tira da quilha
2	20	5x5x500mm	Obechi	Abstandstrip	Lista de distancia	Listelli distanziali	Tira de distância
1	20A	5mm x-veneér	1061L	Mastvoeten	Pie de palo	Piede d'albero	Degrau do mastro
1	20B	5mm x-veneér	1061L	Mastvoeten	Pie de palo	Piede d'albero	Degrau do mastro
2	21	3x8x700mm	Obechi	Tussenstrip	Listón intermedia	Listelli intermedi	Tira intermediária
2	22	3x5x550mm	Obechi	Tussenstrip	Listón intermedia	Listelli intermedi	Tira intermediária

2	23	2mm x-veneér	1066L	Hoffdek	Cubierta principal	Ponte principale	Deck principal
2	23A	2mm x-veneér	1066L	Hoffdek	Cubierta principal	Ponte principale	Deck principal
1	24	2mm x-veneér	1068L	Luiken	Escotilla	Boccaporto	Bloco da escotilha
2	25	2mm x-veneér	1068L	Luiken	Escotilla	Boccaporto	Bloco da escotilha
2	26	4mm x-veneér	1072L/1074L	Spantdelen, Luiken	Curvátón, Escotilla	Trave superiore, Boccaporto	Viga superior, Bloco da escotilha
2	27	4mm x-veneér	1072L/1074L	Knie	Curva	Ginocchio	Cotovelo
2	28	4mm x-veneér	1072L/1074L	Knie	Curva	Ginocchio	Cotovelo
2	29	4mm x-veneér	1072L/1074L	Knie	Curva	Ginocchio	Cotovelo
2	30	3x6x500mm	Obechi	Strip/Standaard	Listón de grada	Listelli per lo scalo	Tira do pé de suporte
2	31	4mm x-veneér	1072L/1074L	Steunen spantdelen	Viga de soporte	Travi di sostegno	Poste de apoio
2	32	2mm x-veneér	1067L	Voordek	Tilla	Ponte anteriore	Meia-coberta
2	33	2mm x-veneér	1068L	Achterdek	Cubierta de popa	Ponte posteriore	Deck de popa
1	33a	2mm x-veneér	1068L	Reling, Achter	Regala, Popa	Parapetto, a poppa	Amurada, Popa
2	34	2mm x-veneér	1067L	Achterdek	Cubierta de popa	Ponte	Deck de popa
1	35a	1mm x-veneér	1069L	Schot	Mamparo	Paratia	Paredes divisórias
1	35a	2mm x-veneér	1068L	Schot	Mamparo	Paratia	Paredes divisórias
1	35b	1mm x-veneér	1069L	Schot	Mamparo	Paratia	Paredes divisórias
1	35b	2mm x-veneér	1068L	Schot	Mamparo	Paratia	Paredes divisórias
1	35c	1mm x-veneér	1069L	Schot	Mamparo	Paratia	Paredes divisórias
1	35d	1mm x-veneér	1069L	Schot	Mamparo	Paratia	Paredes divisórias
1	35d	2mm x-veneér	1068L	Schot	Mamparo	Paratia	Paredes divisórias
1	35e	1mm x-veneér	1069L	Schot	Mamparo	Paratia	Paredes divisórias
1	35e	2mm x-veneér	1068L	Schot	Mamparo	Paratia	Paredes divisórias
1	36a	1mm x-veneér	1069L	Schot, Voor	Mamparo, Tilla	Paratia, Facciata	Paredes divisórias, Proa
1	36b	2mm x-veneér	1066L	Schot, Voor	Mamparo, Tilla	Paratia, Facciata	Paredes divisórias, Proa
7	37	1,8x4x550mm	Obechi	Strip	Listón	Listello	Tira
1	38a	1mm x-veneér	1069L	Schot, Voordek	Mamparo, Tilla	Paratia, Ponte anteriore	Paredes divisórias, Meia-coberta
2	38a	2mm x-veneér	1068L	Schot, Voordek	Mamparo, Tilla	Paratia, Ponte anteriore	Paredes divisórias, Meia-coberta
2	38b	1mm x-veneér	1069L	Schot, Voordek	Mamparo, Tilla	Paratia, Ponte anteriore	Paredes divisórias, Meia-coberta
1	38b	2mm x-veneér	1068L	Schot, Voordek	Mamparo, Tilla	Paratia, Ponte anteriore	Paredes divisórias, Meia-coberta
3	38c	1mm x-veneér	1069L	Schot, Voordek	Mamparo, Tilla	Paratia, Ponte anteriore	Paredes divisórias, Meia-coberta
1	38c	2mm x-veneér	1068L	Schot, Voordek	Mamparo, Tilla	Paratia, Ponte anteriore	Paredes divisórias, Meia-coberta
2	38d	1mm x-veneér	1069L	Schot, Voordek	Mamparo, Tilla	Paratia, Ponte anteriore	Paredes divisórias, Meia-coberta
1	38d	2mm x-veneér	1068L	Schot, Voordek	Mamparo, Tilla	Paratia, Ponte anteriore	Paredes divisórias, Meia-coberta

4	39	1mm x-veneér	1069L	Schoorsteen	Chimenea	Ciminiera	Chaminé
9	40	1,8x3x550mm	Obechi	Strips	Listón	Listello	Tira
1	41	2x2x550mm	Pine	Strips	Listón	Listello	Tira
4	42	4mm x-veneér	1072L/1074L	Knje	Curva	Ginocchio	Cotovelo
4	43	4mm x-veneér	1072L/1074L	Knje	Curva	Ginocchio	Cotovelo
4	44	4mm x-veneér	1072L/1074L	Knje	Curva	Ginocchio	Cotovelo
2	45	2mm x-veneér	1068L	Gangboord	Pasarela	Passerella	Ponte de passagem
2	46	2mm x-veneér	1067L	Achterstevn, Galerie	Popa, Galería	Poppa, Galleria	Popa, Galeria
3	47		Balsa	Tussenstuck, Galerie	Pieza intermedia, Galería	Pezzo centrale, Galleria	Peça intermédia, Galeria
2	48	2mm x-veneér	1068L	Achterstevn, Galerie	Popa, Galería	Poppa, Galleria	Popa, Galeria
2	49	2mm x-veneér	1067L	Achterstevn, Galerie	Popa, Galería	Poppa, Galleria	Popa, Galeria
1	50a	2mm x-veneér	1068L	Tussenstuck, Galerie	Pieza intermedia, Galería	Pezzo centrale, Galleria	Peça intermédia, Galeria
1	50b	4mm x-veneér	1072L/1074L	Tussenstuck, Galerie	Pieza intermedia, Galería	Pezzo centrale, Galleria	Peça intermédia, Galeria
2	51	2mm x-veneér	1068L	Galerie, Kant	Galería, Lateral	Galleria, Fiancate	Galeria, Lateral
2	51	3mm x-veneér	1073L	Galerie, Kant	Galería, Lateral	Galleria, Fiancate	Galeria, Lateral
1	52	4mm x-veneér	1072L/1074L	Galerie	Gelería	Galleria	Galeria
2	53	1mm x-veneér	1069L	Raam galerie	Ventanas, Galería	Finestrini, Galleria	Janelas, Galeria
1	54	1mm x-veneér	1069L	Raam galerie	Ventanas, Galería	Finestrini, Galleria	Janelas, Galeria
2	55	1mm x-veneér	1069L	Raam galerie	Ventanas, Galería	Finestrini, Galleria	Janelas, Galeria
1	56	1mm x-veneér	1069L	Raam galerie	Ventanas, Galería	Finestrini, Galleria	Janelas, Galeria
1	57A	5mm x-veneér	1061L	Roer	Timón	Timone	Leme
2	57B	2mm x-veneér	1067L	Roer	Timón	Timone	Leme
1	57C	4mm x-veneér	1072L/1074L	Roerstock	Tronco del timón	Tronco del timone	Bastão do leme
3	58	1mm x-veneér	1069L	Boegbeeld	Figurón	Serpa	Beque
2	58	4mm x-veneér	1072L/1074L	Boegbeeld	Figurón	Serpa	Beque
4	59	1mm x-veneér	1069L	Gevormd deel, Boegbeeld	Pieza auxiliar, Figurón	Pezzi ausiliari, Serpa	Peça auxiliar, Beque
1	60	1mm x-veneér	1069L	Schot, Vorstevn	Mamparo, Proa	Paratia, Ruota di prua	Paredes divisórias, Proa
2	61	1mm x-veneér	1069L	Deur	Puerta	Portelli	Portas
7	62	1mm x-veneér	1069L	Sieraad, Galerie	Adorno, Galería	Galleria, Decorazione	Adorno, Galeria
1	63	2mm x-veneér	1068L	Gevormd deel, Boegbeeld	Pieza auxiliar, Figurón	Pezzi ausiliari, Serpa	Peça auxiliar, Beque
2	64	1mm x-veneér	1069L	Stuurkolom	Soporte del timón	Posto del timone	Bloco do timão
8	65	1mm x-veneér	1069L	Kickers	Cornamusas	Galloccia	Ponto de amarra
1	66	1mm x-veneér	1069L	Randstrip	Contraquilla	Sovrastruttura	Pé da roda de proa
24	67	1mm x-veneér	1069L	Rag	Estopa	Rag	Estopa

2	68	4mm x-veneér	1072L/1074L	Ezelshoofd	Herraje de juntapalos	Testa di moro	Pega
2	69	4mm x-veneér	1072L/1074L	Ezelshoofd	Herraje de juntapalos	Testa di moro	Pega
2	70	4mm x-veneér	1072L/1074L	Ezelshoofd	Herraje de juntapalos	Testa di moro	Pega
4	71	3mm x-veneér	1073L	Ezelshoofd	Herraje de juntapalos	Testa di moro	Pega
6	72	3mm x-veneér	1073L	Ezelshoofd	Herraje de juntapalos	Testa di moro	Pega
2	73	3mm x-veneér	1073L	Top	Cofa	Coffa	Topo
2	74	3mm x-veneér	1073L	Top	Cofa	Coffa	Topo
2	75	3mm x-veneér	1073L	Top	Cofa	Coffa	Topo
1	76	4mm x-veneér	1072L/1074L	Stampstok	Pieza de refuerzo	Crocette longitudinali	Cabresto do pau da bujarrona
1	77	3x3x500mm	Obechi	Strip	Listón	Listello	Tira
1	78	2mm x-veneér	1068L	Top	Cofa	Coffa	Topo
1	79	4mm x-veneér	1072L/1074L	Top	Cofa	Coffa	Topo
1	80	2mm x-veneér	1068L	Top	Cofa	Coffa	Topo
1	81	2mm x-veneér	1068L	Top	Cofa	Coffa	Topo
1	81	2mm x-veneér	1067L	Top	Cofa	Coffa	Topo
1	82	2mm x-veneér	1068L	Top	Cofa	Coffa	Topo
1	83	4mm x-veneér	1072L/1074L	Top	Cofa	Coffa	Topo
1	84	2mm x-veneér	1068L	Top	Cofa	Coffa	Topo
1	85	2mm x-veneér	1068L	Top	Cofa	Coffa	Topo
1	86	4mm x-veneér	1072L/1074L	Top	Cofa	Coffa	Topo
1	87	2mm x-veneér	1068L	Top	Cofa	Coffa	Topo
2	88	2mm x-veneér	1066L	Hulpstukken, Kiel	Mandíbulas	Ganasce	Suporte da junção de mastro
2	89	2mm x-veneér	1066L	Hulpstukken, Kiel	Mandíbulas	Ganasce	Suporte da junção de mastro
2	90	2mm x-veneér	1066L	Hulpstukken, Kiel	Mandíbulas	Ganasce	Suporte da junção de mastro
2	91	2mm x-veneér	1066L	Hulpstukken, Kiel	Mandíbulas	Ganasce	Suporte da junção de mastro
2	92	2mm x-veneér	1066L	Hulpstukken, Kiel	Mandíbulas	Ganasce	Suporte da junção de mastro
2	93	2mm x-veneér	1068L	Nagelbank	Banco de cabillas	Cavaletto	Banco dos pinos de amarração
4	94	2mm x-veneér	1066L	Nagelbank	Banco de cabillas	Cavaletto	Banco dos pinos de amarração
2	94a	2mm x-veneér	1066L	Nagelbank	Banco de cabillas	Cavaletto	Banco dos pinos de amarração
2	95	2mm x-veneér	1066L	Nagelbank	Banco de cabillas	Cavaletto	Banco dos pinos de amarração
2	96	2mm x-veneér	1066L	Nagelbank	Banco de cabillas	Cavaletto	Banco dos pinos de amarração
2	97	2mm x-veneér	1066L	Nagelbank	Banco de cabillas	Cavaletto	Banco dos pinos de amarração
2	98	3mm x-veneér	1073L	Rusten	Enrejado	Asse di catene	Correntes do Mastro Principal
2	99	3mm x-veneér	1073L	Rusten	Enrejado	Asse di catene	Correntes do Mastro Principal

2	100	3mm x-veneér	1073L	Rusten	Enrejado	Asse di catene	Correntes do Mastro Principal
1	101	1mm x-veneér	1068L	Sieraad, Galerie	Adorno, Galería	Galleria, Decorazione	Adorno, Galeria
1	102	3mm x-veneér	1073L	Knie	Curva	Ginocchio	Cotovelo
1	103	4mm x-veneér	1072L/1074L	Glockengalge	Guindaste de campana	Mozzo della campana	Torre de sino
1	104	1mm x-veneér	1069L	Glockengalge	Guindaste de campana	Mozzo della campana	Torre de sino
4	105	3mm x-veneér	1073L	Juffernblokken	Virgenes	Testa di montone	Bigota
6	106	3mm x-veneér	1073L	Kous	Guardacabos	Redance	Sapatilho
2	107	2mm x-veneér	1068L	Verhaalklampbret	Escobén	Listelli passacavi	Tampo do escovém
6	108	4mm x-veneér	1072L/1074L	Anker	Ancla	Ancora	Âncora
4	108	1mm x-veneér	1069L	Vloeien	Mapas	Braccio dell'ancora	Unha de âncora
1	109	3mm x-veneér	1073L	Abstandstück	Lista de distancia	Blocchetto distanziale	Peça de distância
1	110	2mm x-veneér	1068L	Reling, Bak	Regala, Popa	Parapetto, a poppa	Amurada, Popa
7	111	0,7x1x550mm	Mahogany	Strips	Listón	Listello	Tira
10	112	1,8x2x550mm	Obechi	Strips	Listón	Listello	Tira
5	113	0,7x5x550mm	Mahogany	Strips	Listón	Listello	Tira
6	114	1,8x5x880mm	Obechi	Strips	Listón	Listello	Tira
68	115	1,8x7x880mm	Obechi	Bekl. strips	Listón de forro	Listelli fasciame	Tiras de revestimento
3	116	0,7x3x550mm	Mahogany	Strips	Listón	Listello	Tira
4	117	1,8x8x550mm	Obechi	Strips	Listón	Listello	Tira
3	118	3x4x550mm	Obechi	Strips	Listón	Listello	Tira
4	120	4mm x-veneér	1072L/1074L	Standaard	Grada	Supporto	Pé de suporte
4	121	4mm x-veneér	1072L/1074L	Reling	Regala	Parapetto	Amurada
4	122	4mm x-veneér	1072L/1074L	Kraan Spantdelen	Tablón de grúa	Trave della gru	Guindaste
2	122	3mm x-veneér	1073L	Kraan Spantdelen	Tablón de grúa	Trave della gru	Guindaste
2	123	4mm x-veneér	1072L/1074L	Reling	Regala, Terminal	Parapetto, Estremità	Amurada, Peça final
2	124	4mm x-veneér	1072L/1074L	Reling	Regala, Terminal	Parapetto, Estremità	Amurada, Peça final
2	125	4mm x-veneér	1072L/1074L	Reling	Regala, Terminal	Parapetto, Estremità	Amurada, Peça final
1	126	75x260mm		Acetaat	Acetato	Acetato	Vidros
7	127	0,7x2x550mm	Mahogany	Strips	Listón	Listello	Tira
2	128	2mm x-veneér	1066L	Boegbeeld	Figurón de proa	Polena	Figura de proa e entalhes
2	129	2mm x-veneér	1066L	Winch	Chigre	Verricello	Guincho
1	130	3mm x-veneér	1073L	Winch	Chigre	Verricello	Guincho
1	131	2mm x-veneér	1066L	Winch	Chigre	Verricello	Guincho
8	132	2mm x-veneér	1068L	Winch	Chigre	Verricello	Guincho

1	134	2mm x-veneér	1068L	Versterkenen, Achterdek	Refuerzo, Cubierta de popa	Rinforzo, Ponte	Reforço, Deck de popa
3	135	1mm x-veneér	1069L	Pumpe	Bomba	Pompa	Bomba
2	136	2mm x-veneér	1068L	Reling	Regala, Cubierta de popa	Parapetto, Ponte posteriore	Amurada, Deck de popa
2	137A	4mm x-veneér	1072L/1074L	Bindsel	Curva, Mar	Polena, Tagliamare	Talha-mar
2	137B	4mm x-veneér	1072L/1074L	Bindsel	Curva, Mar	Polena, Tagliamare	Talha-mar
2	138A	4mm x-veneér	1072L/1074L	Bindsel	Curva, Mar	Polena, Tagliamare	Talha-mar
2	138B	4mm x-veneér	1072L/1074L	Bindsel	Bindsel	Polena, Tagliamare	Talha-mar
2	153		Obechi	Kraan Spantdelen	Kraan Spantdelen	Trave della gru	Guindaste
2			Sailcloth	Zeil	Zeil	Vele	Velas
1 rl.	F 70			Takelgaren	Takelgaren	Filo per manovre	Linha de cordame
1 rl.	F 71			Takelgaren	Takelgaren	Filo per manovre	Linha de cordame
1 rl.	F 72			Takelgaren	Takelgaren	Filo per manovre	Linha de cordame
1 rl.	F 73			Takelgaren	Takelgaren	Filo per manovre	Linha de cordame
1,5m	F 74			Takelgaren	Takelgaren	Filo per manovre	Linha de cordame
1 set				Vlag	Vlag	Bandiere	Bandeira
1 set				Transfer	Transfer	Decalcomanie	Decalcomania
24				Mast, Stengen	Mast, Stengen	Alberi, Pennoni	Mastros, Vergas
1				Bouwbeschrijving	Bouwbeschrijving	Istruzioni di montaggio	Instruções de montagem
1 set				Bouwtekening	Bouwtekening	Piani di costruzione	Planta principal

Table contents for fittingkit "Norske Løve"

Pcs.	No.	Dimension	DK	GB	D	F
1	F22A	ø0,5mm	Kobbertråd	Copperthread	Kupferdraht	Fil de cuivre
1	F39	ø1mm	Messingtråd	Brasswire	Messingdraht	Fil de laiton
2	F51	ø24mm	Rat	Wheel	Steurrad	Roue
1	F56	ø5mm	Klokke	Bell	Glocke	Cloche
174	F64/1	5mm	Blok	Block	Blöcke	Poulies
1	F76	2,5x3,5mm	Kæde	Chain	Kette	Chaîne
114	F80	ø5mm	Jomfru	Dead Eye	Jungfern	Cap de mouton
50	F81	18mm	Kanon	Canon	Geschütze	Canon
3	F120	ø16mm	Lanterne	Light	Laternen	Feux de navigation
20	F163	40mm	Kanon	Canon	Geschütze	Canon
20	F164		Lavet	Carriage	Lafetten	Affut de canon

68	F219	ø7mm	Jomfru	Dead Eye	Jungfern	Cap de mouton
58	F222	7mm	Blok	Block	Blöcke	Poulies
37	F223	7mm	Blok	Block	Blöcke	Poulies
33	F224	12mm	Gelænderstøtte	Rail-stanchion	Relingstützen	Chandeliers
112	F225	11mm	Kofilnagle	Belaying pin	Belegnägel	Cabillots
19	F285	5,5mm	Øjebolt	Eye bolt	Augenbolzen	Pitons
1	F348	9mm	Klampe	Cleat	Klampen	Taquets
4	F375	ø6mm	Rulle	Pulley	Rollen	Poulies
4	F378	ø4mm	Mastknop	Mast knop	Masttop	Pommes de mat
1	F409	ø1,5x250mm	Messingtråd	Brasswire	Messingdraht	Fil de laiton
1	F438		Galionsfigur	Figurehead	Gallionsfigur	Figure de proue
13	F487	12mm	Klampe	Cleat	Klampen	Taquets
109	F488	ø3mm	Kugle	Ball	Kugeln	Boule
1 set	F536		Ornament	Ornament	Ornamente	Ornament
60	F538	11mm	Kanonport	Hatch for canon	Kanonenpforten	Ecoutile pour canon
46	F539	40mm	Røstjern	Cahin-plate	Rüsteisen	Cadènes
1	F671-9	9mm	Rorhængsel	Rudderhinge	Ruderbeschläge	Gouvernail-charnière

Table contents for fittingkit "Norske Løve"

Pcs.	No.	Dimension	NL	E	I	P
1	F22A	ø0,5mm	Koperdraad	Hilo de cobre	Filo in rame	Linha de cobre
1	F39	ø1mm	Messingdraad	Hilo de latón	Filo in ottone	Tube do guincho
2	F51	ø24mm	Stuurwiel	Volante	Ruota del timone	Volante do timão
1	F56	ø5mm	Scheepbel	Campanilla	Campana	Sino
174	F64/1	5mm	Blokken	Polea	Blocchi	Blocos
1	F76	2,5x3,5mm	Ketting	Cadena de ancla	Catena ancora	Corrente da âncora
114	F80	ø5mm	Jufferblokken	Virgenes	Testa di montone	Bigota
50	F81	18mm	Kanon	Cañón	Cannone	Canhão
3	F120	ø16mm	Boordlichten	Linternas	Lanterna di bordo	Luzes
20	F163	40mm	Kanon	Cañón	Cannone	Canhão
20	F164		Kanonwagen	Cureña	Affusto	Carro
68	F219	ø7mm	Jufferblokken	Virgenes	Testa di montone	Bigota
58	F222	7mm	Blokken	Polea	Blocchi	Blocos

37	F223	7mm	Blokken	Polea	Blocchi	Blocos
33	F224	12mm	Railingpalen	Barandilla	Supporti per corrimano	Pontaletes da amurada
112	F225	11mm	Korvijnnagel	Cabillas	Ribattino	Pino de amarração
19	F285	5,5mm	Oogbauten	Pernos de cáncamo	Bullone ad occhio	Ferrolho
1	F348	9mm	Kokkers	Cornamusa	Galloccia	Ponto de amarra
4	F375	ø6mm	Rollen	Rodillos	Pulegge	Roldana
4	F378	ø4mm	Mastkloot	Sombrerete de palo	Estremità superiore dell'albero	Topo do mastro
1	F409	ø1,5x250mm	Messingdraad	Hilo de latón	Filo in ottone	Tubo do guincho
1	F438		Boegbeeld	Figurón de proa	Polena	Figura de proa
13	F487	12mm	Kikkers	Cornamusa	Galloccia	Ponto de amarra
109	F488	ø3mm	Ankerbal	Balas	Sfere	Balas
1 set	F536		Sieraad	Adorno	Decorazioni	Adorno
60	F538	11mm	Kanonluik	Puertecilla de cañón	Portello di murata	Portinholas dos Canhões
46	F539	40mm	Puttings	Cadenote	Landra	Fixador do ovém
1	F671-9	9mm	Roerhengsel	Bisagra de timón	Accessori per il timone	Charneira do leme

Copyright protected ©